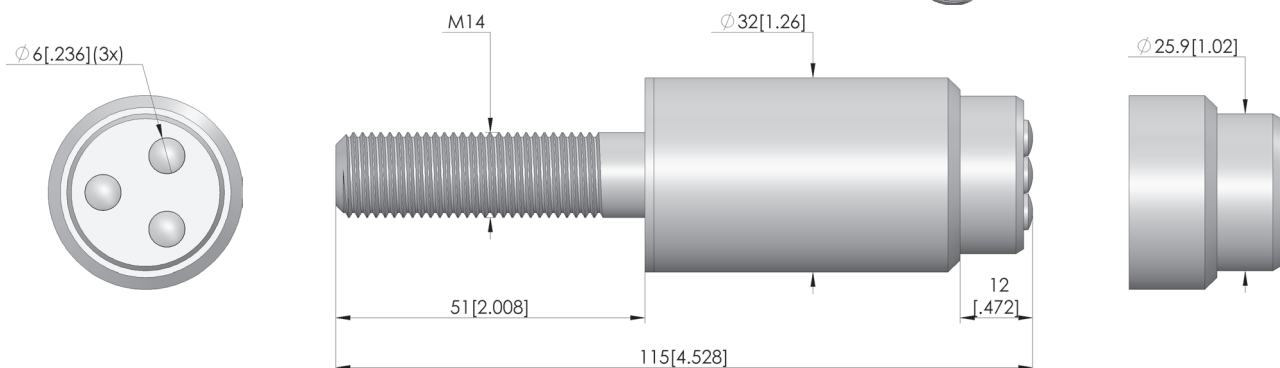
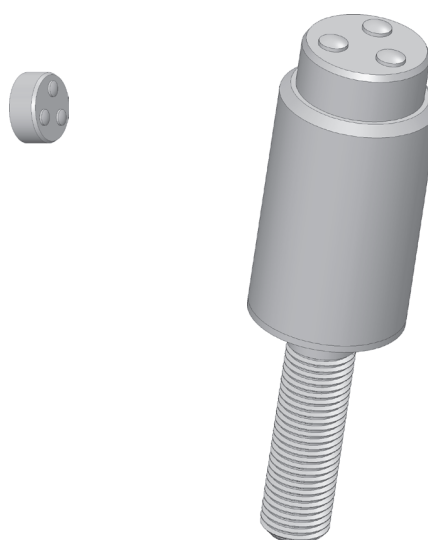




- Perni robusti ad alta corrente per condizioni ambientali difficili con forze trasversali e vibrazioni
- Adatto come elemento di contatto permanente o separabile nell'ingegneria meccanica, specialmente in combinazione con le parti di contatto disponibili
- Elevata capacità di trasporto di corrente, il collegamento elettrico avviene tramite un gancio ad anello



Dati generali

Gruppo di prodotti:	Contatti a molla per alta corrente
Sottogruppo di prodotti:	HSS robusti (perno / parte di contatto)
serie:	HSS-2532
passo:	35 mm
Contatto tra:	Pad
Magnetico:	sì
Tipo di installazione:	innestabile
Sistema di ricambio rapido:	no
Tipo di connessione sul contatto a molla:	Connessione filettata
Altezza di installazione regolabile:	no
Antirotativo:	no
Temperatura min.:	0 °C
Temperatura max.:	80 °C
Conforme a RoHS:	sì

Dati sulla forma della testina

forma della testina:	05 Rotondo (raggio completo)
Diametro della testina:	25,9 mm
Forma della testina superficie:	S Argento
Forma della testina materiale:	1 Ottone

Dati elettrici

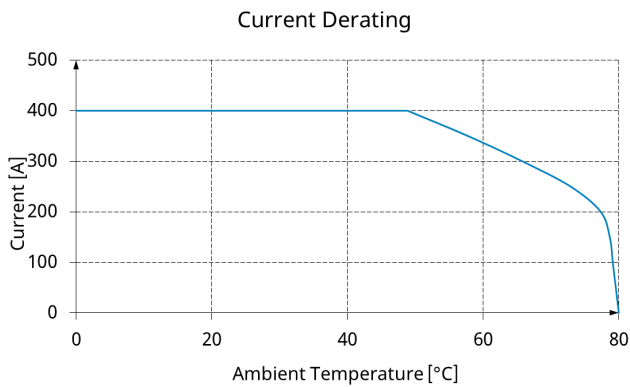
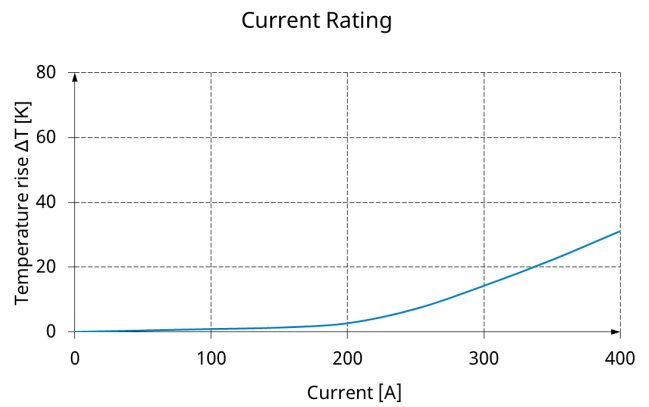
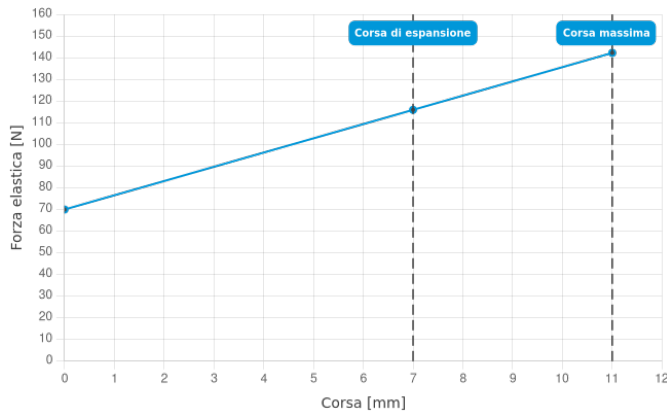
Capacità di corrente / corrente nominale:	400 A
Resistenza (Ri) tipica:	1 mOhm

Dati meccanici

Lunghezza totale:	114 mm
Diametro del manicotto di contatto:	32 mm
Corsa massima:	11 mm
Precarico della molla:	70 N
Forza elastica con corsa di lavoro:	116 N
Cons. corsa di espansione:	7 mm



DIRETTAMENTE AL PRODOTTO



INGUN Prüfmittelbau GmbH

Max-Stromeyer-Straße 162
78467, Constance, Germany
Phone +49 7531 8105-0
Customer hotline +49 7531 8105-888
Fax +49 7531 8105-65
info@ingun.com



Ulteriori informazioni sull'argomento
Contatti a molla per alta corrente

