

# Top interchangeable kit WSO Keysight/i1000D

产品 53910

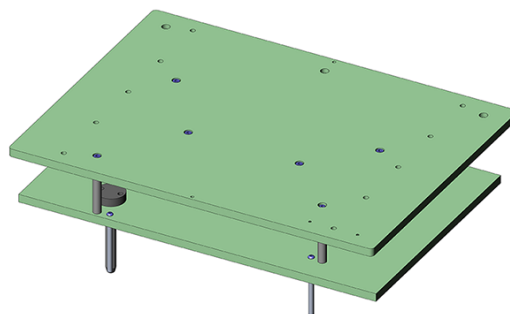


直接訪問產品

ingun®

Partner for Future Technology

- 经过实践检验的用于 Keysight 在线测试系统的替换套件
- 精确、过程可靠的触探和理想匹配的导向装置
- 模块化设计, 分为下部 (WSU) 和上部 (WSO)。
- 坚固、长期稳定的设计, 使用寿命出色



## 一般数据

产品组:  
子系列:  
结构系列:  
规格:  
交付状态:  
2 级触探装置:  
双侧触探:  
最小温度:  
最大温度:

在线替换套件 (WS)

带接口  
未安装  
是  
是  
10 °C  
60 °C

## 技术数据

上部探针安装高度: 16 mm  
下部探针安装高度: 13 mm  
上部 2 级探针安装高度: 16 mm  
下部 2 级探针安装高度: 18,3 mm  
电路板上方净空高度: 58 mm  
有效面积 (宽x深): 390 x 280 mm  
外部尺寸 (宽x深x高): 459 x 340 x 167 mm

## INGUN Prüfmittelbau GmbH

Max-Stromeyer-Straße 162  
78467 Konstanz, 德国  
中央办公室: +49 7531 8105-0  
客户热线: +49 7531 8105-888  
传真 +49 7531 8105-65  
info@ingun.com



根據要求提供價格和交貨時間。  
保留技術更改。04/26\_CN

关于该主题的更多信息  
在线替换套件



在线替换套件