

Interface block

SB-P-SO-010-IDC Buchse

产品 37662



直接訪問產品

ingun®

Partner for Future Technology

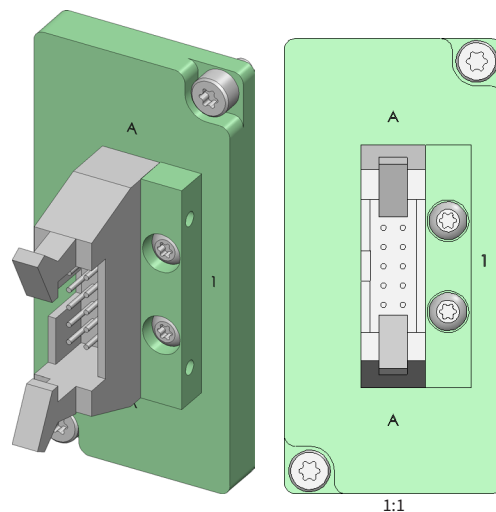
- 配备 10 针 IDC 连接器 STV-IDC2,54-M-010-WW-G-Q
- 可用于带 Pylon 接口的测试治具, 在测试对象一侧使用
- 在规范范围内安全传输信号

使用

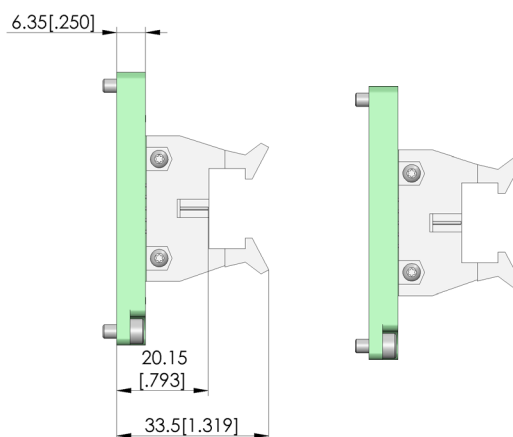
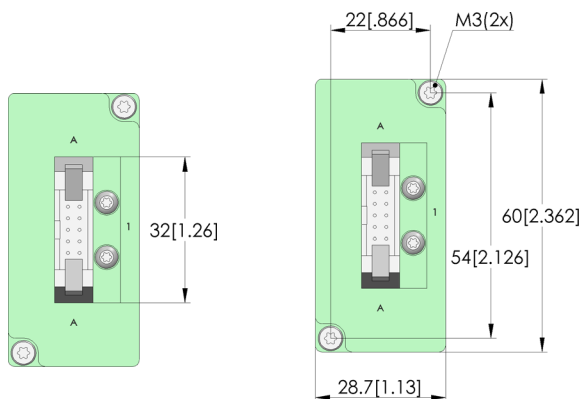
通过接口模块 (SB), 信号可在测试装置和测试系统之间在内部和外部 Pylon 接口上进行传输, 并保证过程可靠性。专用模块适用于在其规格范围内安全传输信号。这些只能在测试对象一侧使用。

交付

交货时已完全装配, 包括安装材料。



1:1



一般数据

产品组:
结构系列:
类型:
规格:
配件类型:
装配:
重量:
最小温度:
最大温度:
RoHS 符合性:

接口模块 (SB)
SB-SO
特殊模块
被测器件侧
扩展配件
STV-IDC2,54-M-010-WW-G
0,026 kg
-20 °C
100 °C
是

适用于

手动测试治具替换套件 (ATS MA):

ATS MAxx

技术数据

连接:
极数:

IDC 连接器, 10 针

INGUN Prüfmittelbau GmbH

Max-Stromeyer-Straße 162
78467 Konstanz, 德国
中央办公室: +49 7531 8105-0
客户热线: +49 7531 8105-888
传真 +49 7531 8105-65
info@ingun.com



根據要求提供價格和交貨時間。
保留技術更改。03/26_CN