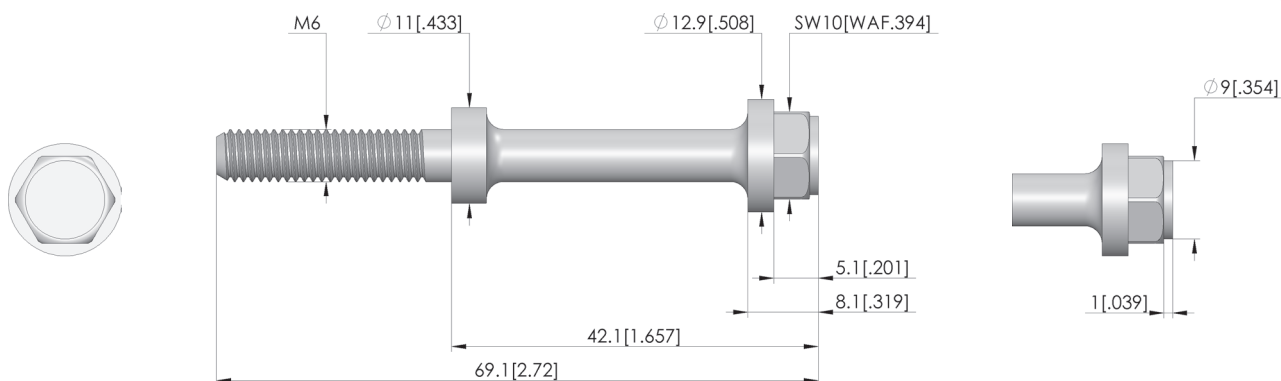


1:1



Datos generales

Grupo de productos:	Piezas de contacto (KT)
Serie:	KT-2513
Subserie:	KT-2513
Rejilla:	14 mm
Modo de conexión en la pieza de contacto:	Conexión roscada
Altura de montaje:	42 mm
Modo de montaje:	Atornillable
Sistema de cambio rápido:	No
Superficie:	S Plata
Material:	1 Latón
Moleteado:	No
Conforme RoHS:	Sí

Datos sobre el tipo de cabeza

Forma del cabezal:	02 Plana
Diámetro de cabeza:	9 mm

Datos mecánicos

Longitud total:	69,1 mm
Diámetro mango:	12,9 mm
Pico de enganche:	No

Orificio de montaje

Orificio de montaje en CEM1:	6,1 – 6,5 mm
Orificio de montaje en FR4:	6,1 – 6,5 mm

INGUN Prüfmittelbau GmbH

Max-Stromeyer-Straße 162
78467, Constance, Germany
Phone +49 7531 8105-0
Customer hotline +49 7531 8105-888
Fax +49 7531 8105-65
info@ingun.com



Más información sobre el tema
Puntas de prueba

