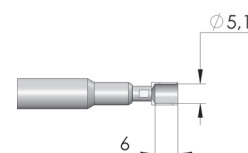
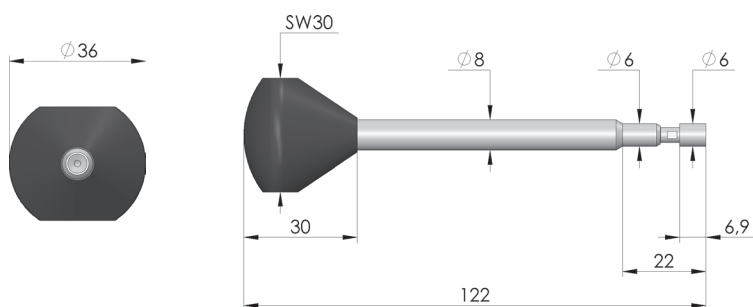
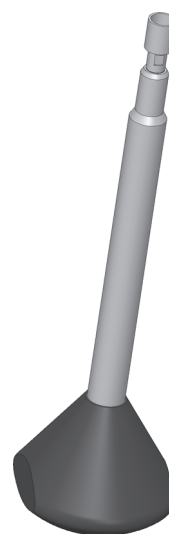




DIREKT ZUM PRODUKT



### Allgemeine Daten

Produktgruppe:	Setzwerkzeuge (SW)
Passende Kontaktstifte / Kontaktsteckhülsen:	404 SKS-419
Baureihe:	SW-SKS
Werkzeug für KS:	nein
Werkzeug für GKS:	ja
Einbauart Kontaktstift:	steckbar
Min. Kopfdurchmesser:	3 mm
Max. Kopfdurchmesser:	5 mm
Werkzeugausführung:	starr
RoHS-konform:	ja

### INGUN Prüfmittelbau GmbH

Max-Stromeyer-Straße 162  
78467 Konstanz, Deutschland  
Telefon +49 7531 8105-0  
Kundenhotline +49 7531 8105-888  
Fax +49 7531 8105-65  
info@ingun.com



Weitere Informationen zum Thema  
Werkzeug

