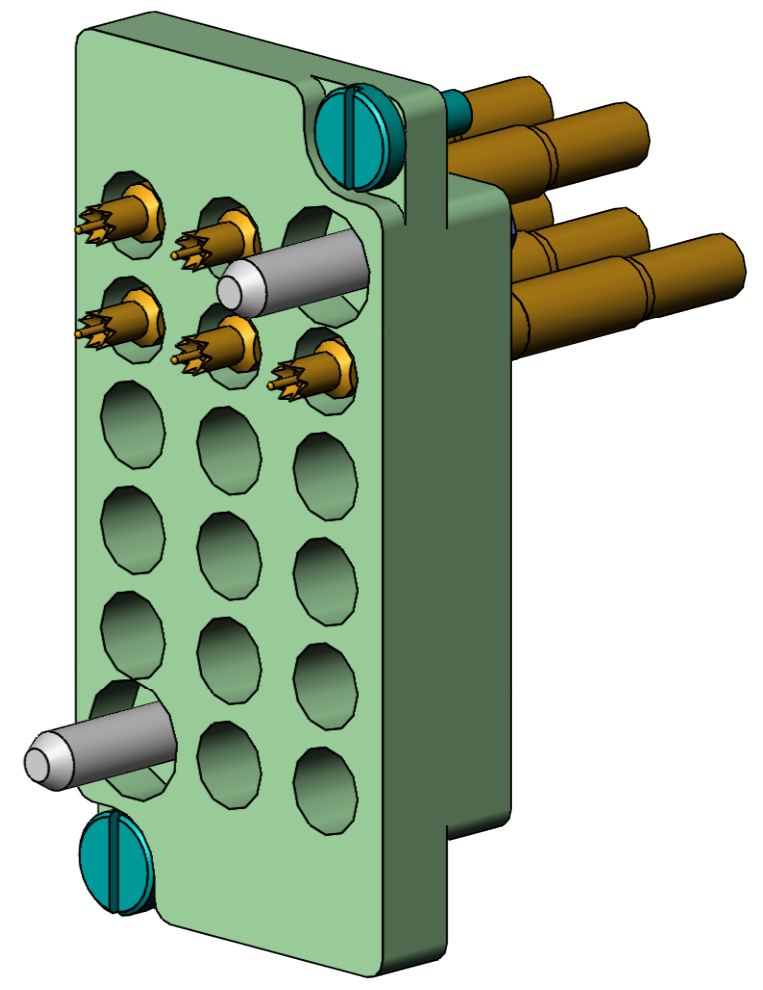
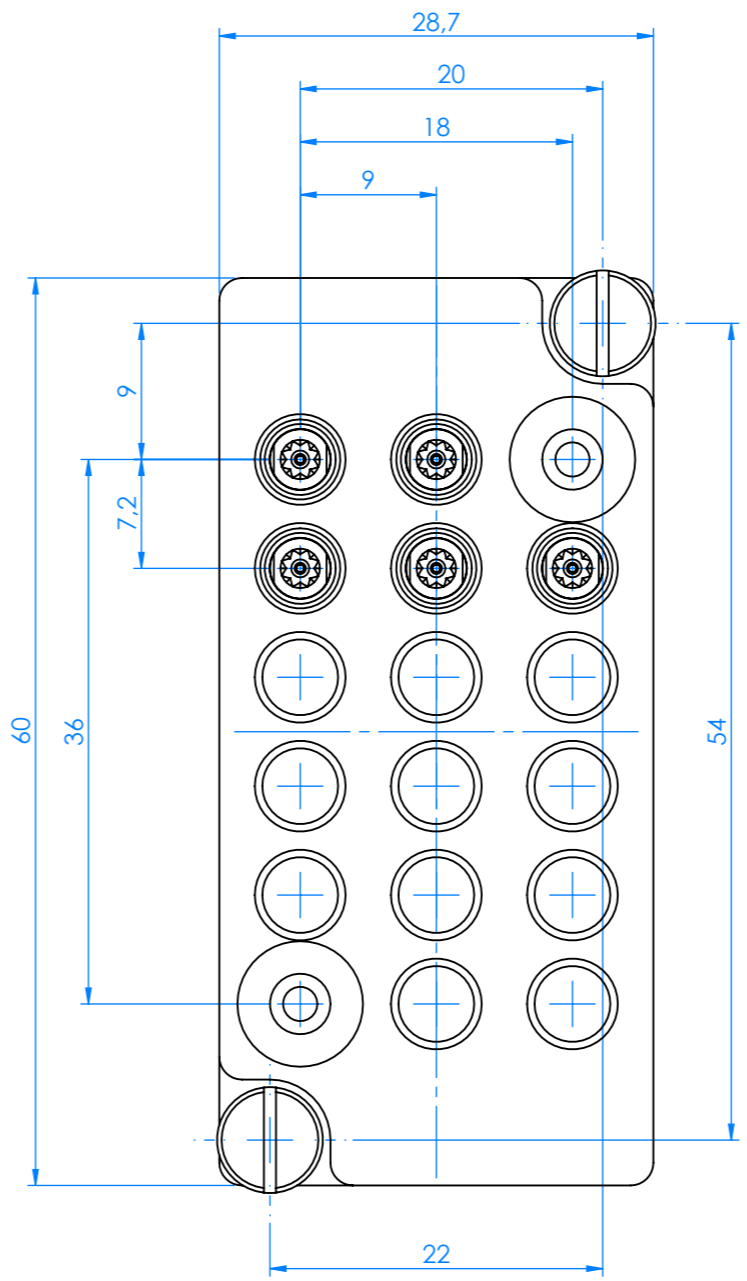
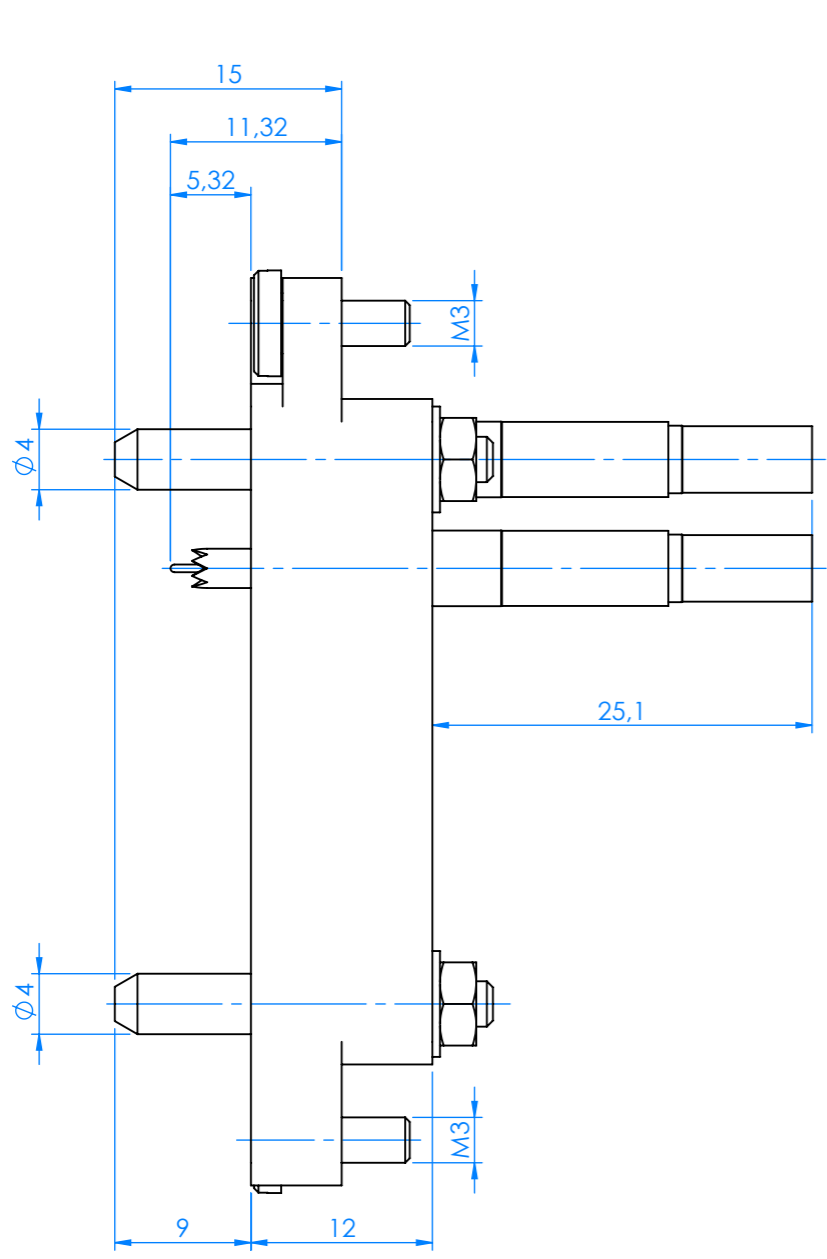
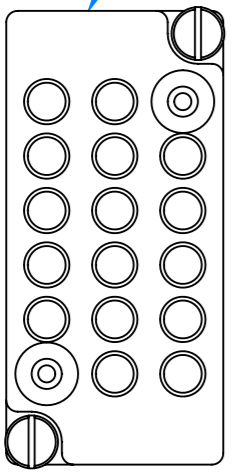


This technical documentation is intellectual property of INGUN Prüfmittelbau GmbH. Unless otherwise contractually agreed in writing, it is not permitted to duplicate or disseminate it, nor may it be made accessible to third parties in any other way, or otherwise be misused without our explicit prior consent.



vom Kunden auszufüllen:
Filled out by customer:



Bei Bestellung die gewünschten 5 Bestückposition markieren:
Please mark the requested 5 assembly positions when ordering:

Kunden-Nr.: <i>customer's No.:</i>	
Name: <i>name:</i>	
Datum: <i>date:</i>	
Unterschrift: <i>signature:</i>	

Anschlusskabel SE-810... separat bestellen, siehe HF-Katalog Zubehör.
Connecting cable SE-810... must be ordered separately, see RF-Catalog accessories.

RoHS-3:6c

Maßstab/Scale: 2:1	Benennung/Designation: SB-T-HF-016-4GHz-05-Z Schnittstellenblock <i>SB-T-HF-016-4GHz-05-Z interface block</i>
gespeichert/saved: 07.10.2019 11:09:21	Artikel-Nr./PartNo.: 38152
Montageanleitung/instruction sheet	Index: 0
	Blatt/Sheet: 1 von 1 DIN A3