

Battery contacting multi-head BCM-667-0001 C02-05-03

Article BCM-667-0006



DIRECTEMENT AU PRODUIT

ingun[®]

Partner for Future Technology

- Mise en contact fiable de cellules de batterie
- La structure modulaire permet d'échelonner la transmission du courant avec des produits INGUN standards.
- Surveillance de la tension possible par contact de détection centré
- TKS-667 integrated in the center for temperature and voltage measurement
- Montage simple dans la plaque ou la barre électrique grâce à un boulon fileté d'une mise en œuvre flexible

Utilisation

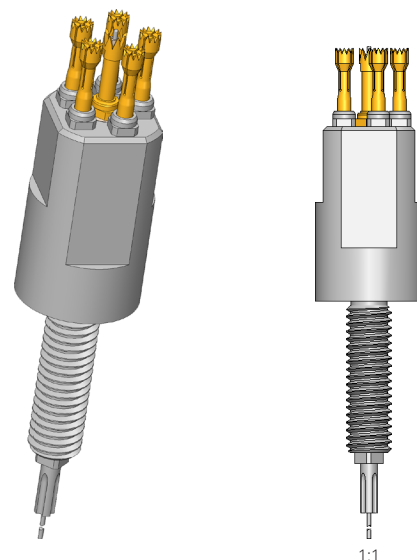
BCM-Series is specially developed for the flexible scalability of high-current contacting. The modular design makes it possible to adapt the product characteristics to the application, and therefore always provide the right product for a high variable range of DUTs, as is the case with the contacting of battery cells.

Structure

HCM-Products each consist of a base body and several high-current test probes which create a parallel circuit. The functionality can be additionally extended using a centrally positioned sense contact probe or temperature measurement probe with integrated sense tap.

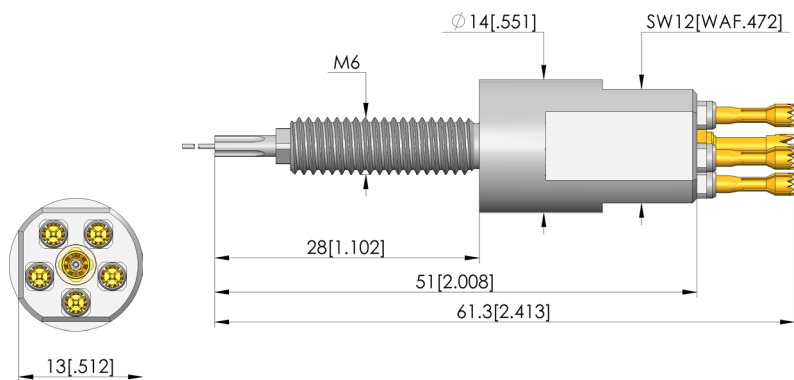
Installation

BCM Products can be installed in a corresponding hole on a probe plate using lock nuts or installed directly in a busbar via a corresponding threaded hole. If a BCM Product is installed in a non-conductive plate, for example, the current connection can be made at the threaded bolt via a cable lug. The optional sense contact probe, to be connected to the soldering recess provided, and the temperature sensor are dissipated centrally.

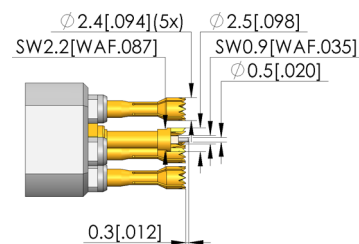


Remarque :

The base bodies are designed for either five or eight current-transmitting test probes from the BCP-120, BCP-113 and BCP-667 series with various tip styles, which can be freely configured in terms of both quantity and layout. By combining the modular high-current multi-head solution with BCP-667 probes, which were specifically developed for contacting battery cells with oxidised contact surfaces, it is possible to greatly reduce the power losses that occur during cell production.



Sense line including temperatur sensor
TKS-667 388 250 A 5602 M-T5





DIRECTEMENT AU PRODUIT

Données générales

Screw-in torque max.:	60 cNm
Groupe de produits:	Mise en contact de batterie
Sous-groupe de produits:	BCP standard (vissé)
Série:	
Application rec.:	
Trame:	15 mm
Objet à tester / Contact:	
Magnétique:	oui
Type d'incorporation:	vissable
Système de changement rapide:	non
Type de raccordement sur pointe de test:	Raccord fileté
Hauteur d'incorporation réglable:	non
Sécurisé antitorsion:	oui
Couple de vissage:	60 cNm
Température min.:	-100 °C
Température max.:	200 °C
Conforme RoHS:	oui

Données sur la forme de tête

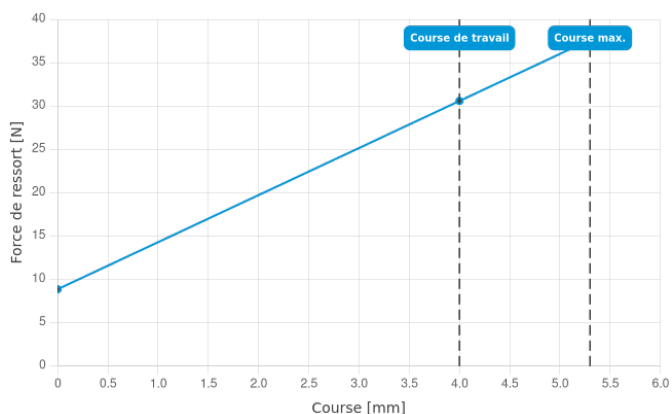
Forme de tête:	68 Tête expansive avec pointes/arêtes de coupe côté frontal
Diamètre de tête:	2,4 mm
Forme de tête surface:	A Or
Forme de tête matériau:	3 CuBe

Caractéristiques électriques

Ampérage supportable / Intensité nominale:	120 A
Courant assigné sur cuivre @ $\Delta T \leq 20$ K:	60 A
Courant assigné sur cuivre @ $\Delta T \leq 60$ K:	120 A
Courant assigné sur aluminium @ $\Delta T \leq 20$ K:	50 A
Courant assigné sur aluminium @ $\Delta T \leq 60$ K:	80 A
Résistance (Ri) typique, raccordement sur piston:	1 mOhm

Caractéristiques mécaniques

Longueur totale:	61,3 mm
Diamètre de douille de pointe:	14 mm
Course maximale:	5,3 mm
Précontrainte ressort:	8,88 N
Force de ressort en course de travail:	30,6 N
Course de travail recommandée:	4 mm



INGUN Prüfmittelbau GmbH

Max-Stromeyer-Straße 162
78467, Constance, Germany
Phone +49 7531 8105-0
Customer hotline +49 7531 8105-888
Fax +49 7531 8105-65
info@ingun.com



Informations avancées sur le thème
Points de test

