

Elektrisches Kontaktteil EKT-M-065A-L-VPC-MP

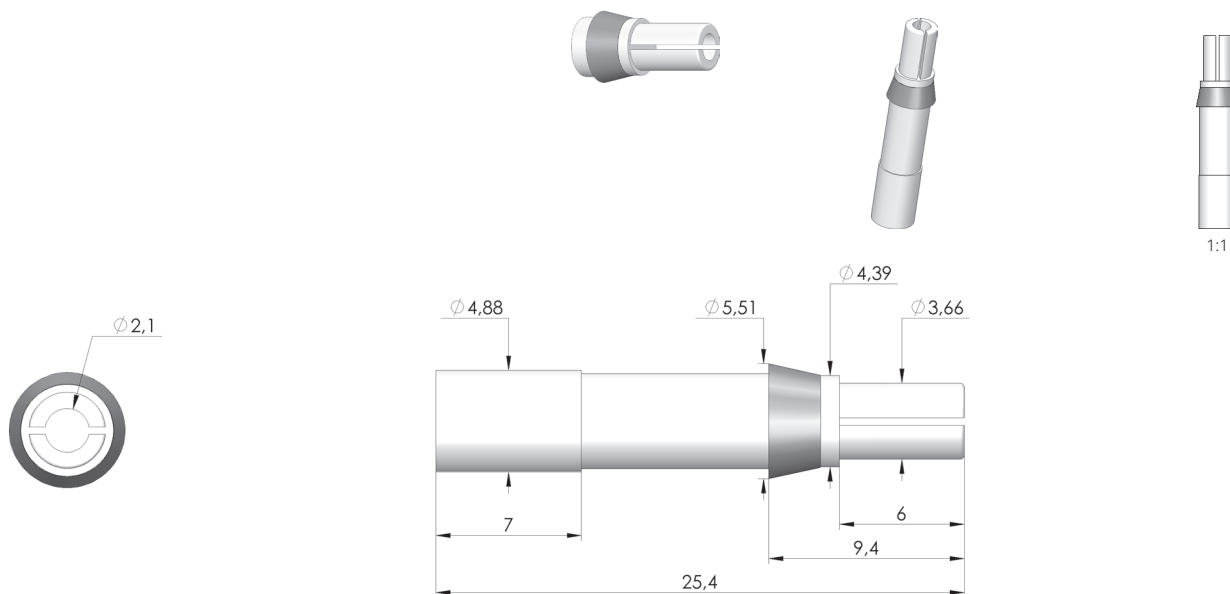
Artikel 22911



DIREKT ZUM PRODUKT

ingun[®]

Partner for Future Technology



Allgemeine Daten

Produktgruppe:
Baureihe:
Typ:
Ausführung:
Zubehörtyp:
Werkstoff:
Temperatur min.:
Temperatur max.:
RoHS-konform:

Elektrisches Zubehör
EKT
VPC Mini-Power
ITA, Steckkontakt
Ausbauszubehör
CuBe
-55 °C
125 °C
ja

Passend für

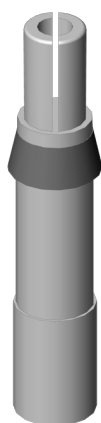
Zubehör:

SSM-P-019-VPC-MP

Technische Daten

Anschluss:
Strom max.:
Montage:
Spannung max.:
Übergangswiderstand:
Länge:
Durchmesser:

Lötanschluss, 8 AWG
65 A
gesteckt
1500 VDC
1 mOhm
25,4 mm
4,9 mm



INGUN Prüfmittelbau GmbH

Max-Stromeyer-Straße 162
78467 Konstanz, Deutschland
Telefon +49 7531 8105-0
Kundenhotline +49 7531 8105-888
Fax +49 7531 8105-65
info@ingun.com



Preise und Lieferzeiten auf Anfrage.
Technische Änderungen vorbehalten. 04/26_DE