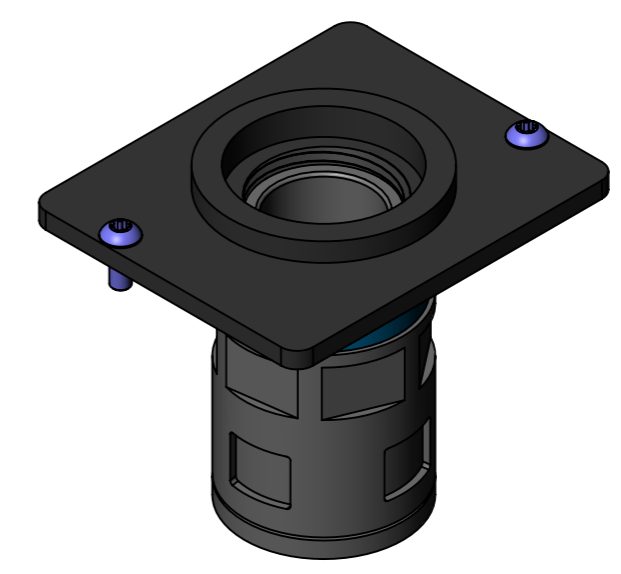
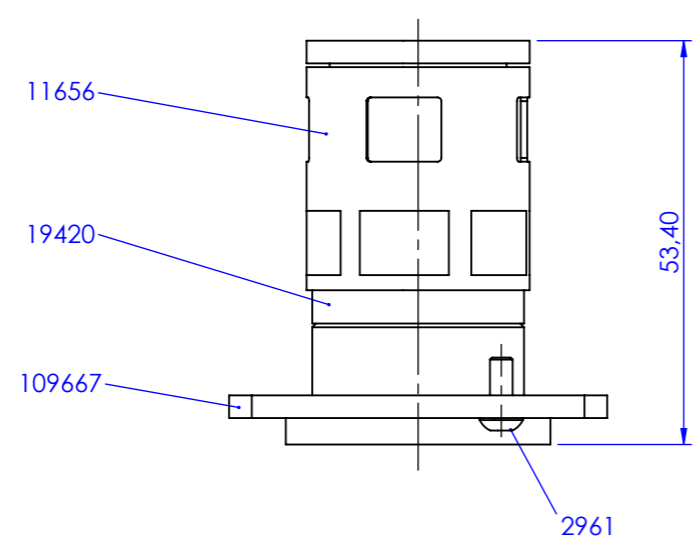
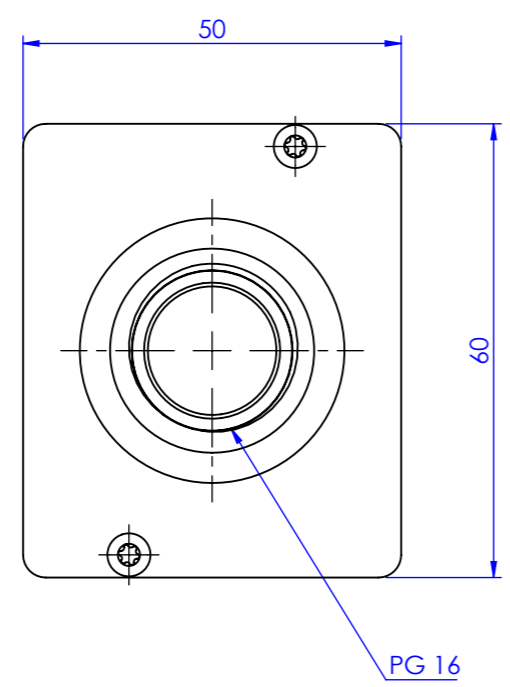


This technical documentation is intellectual property of INGUN Prüfmittelbau GmbH. Unless otherwise contractually agreed in writing, it is not permitted to duplicate or disseminate it, nor may it be made accessible to third parties in any other way, or otherwise be misused without our explicit prior consent.  
 Diese technische Unterlage ist geistiges Eigentum der Fa. INGUN Prüfmittelbau GmbH. Sofern keine anderslautende schriftliche vertragliche Regelung besteht, darf sie ohne ausdrückliche vorherige Einwilligung weder vervielfältigt, noch verbreitet, noch dritten Personen in sonstiger Weise zugänglich gemacht werden, noch anderweitig missbraucht werden.

1	2	3	4	5	6	7	8
Art.-Nr.: Part-no.:	Menge: Amount:	Benennung DE: Description DE:	Benennung EN: Description EN:				
109667	1	Ansaugflansch	Intake flange				
2961	2	Linsenschraube M 3x 8 T10	button head screw M 3x 8 T10   ISO 7380 - A2				
19420	1	Dichtung Flansch Pg 16	Flange Seal - PG 16				
11656	1	Schnellverschraubung Typ RQG-P	Quick connector, Type RQG-P   Pg16, straight				



Maßstab/Scale: 1:1	Benennung/Designation: <b>SB-P-VA-001-PG16 Vakuumflansch</b> <i>SB-P-VA-001-PG16   intake flange</i>	Index: <b>0</b>	Blatt/Sheet 1 von 1 DIN A3
gespeichert/saved: 16.05.2023 15:32:59			
Montageanleitung/instruction sheet	Artikel-Nr./PartNo.: <b>109725</b>		
		RoHS-3	