

Insertion Tool

SW-SKS-419-429-300

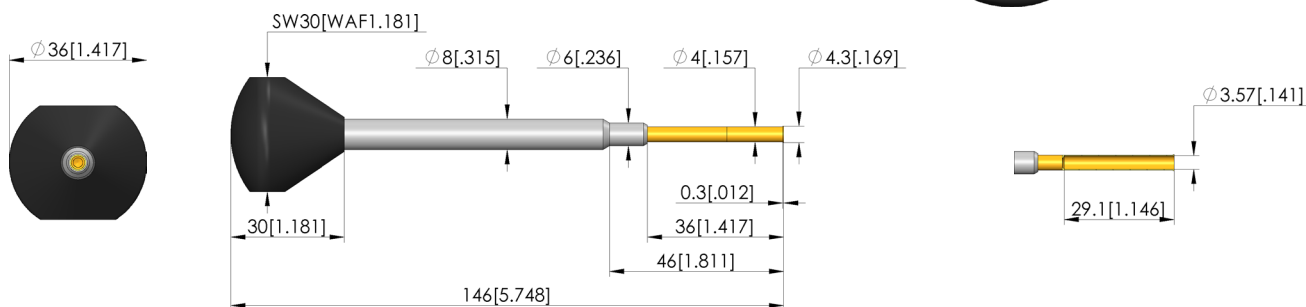
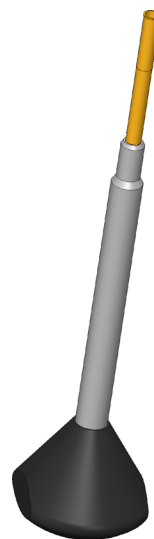
产品 SW-SKS-419-429-300



直接訪問產品

ingun®

Partner for Future Technology



一般数据

产品组:
合适的探针/针套:
结构系列:
探针 (KS) 用工具:
弹簧探针 (GKS) 用工具:
探针安装类型:
最小针头直径:
最大针头直径:
工具规格:
RoHS 符合性:

插入工具 (SW)
403 SKS-419
SW-SKS
否
是
插接式
0 mm
3 mm
刚性
是

INGUN Prüfmittelbau GmbH

Max-Stromeyer-Straße 162
78467 Konstanz, 德国
中央办公室: +49 7531 8105-0
客户热线: +49 7531 8105-888
传真 +49 7531 8105-65
info@ingun.com



根據要求提供價格和交貨時間。
保留技術更改。 03/26_CN

关于该主题的更多信息
工具

