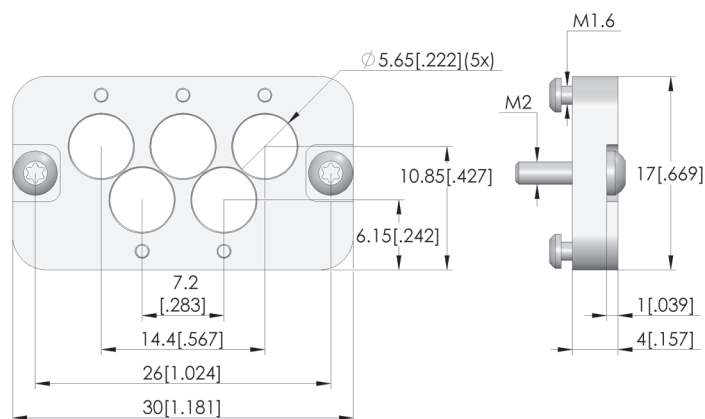
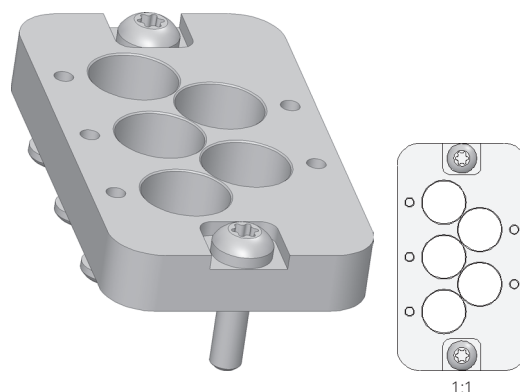




DIRECTEMENT AU PRODUIT



Données générales

Groupe de produits:
Série:
Sous-série:
Conforme RoHS:

Douilles de contact (KS)
KS-804
KS-804 MTD Version vissée
oui

Caractéristiques mécaniques

Longueur totale: 4 mm

INGUN Prüfmittelbau GmbH

Max-Stromeyer-Straße 162
78467, Constance, Germany
Phone +49 7531 8105-0
Customer hotline +49 7531 8105-888
Fax +49 7531 8105-65
info@ingun.com



Informations avancées sur le thème
Points de test

