

Receptacle KS-410 KM5-F

Artículo KS-410KM5-F



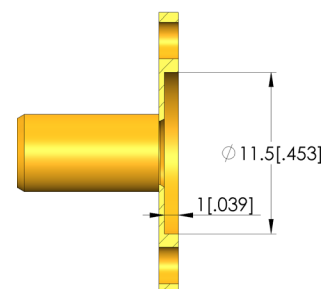
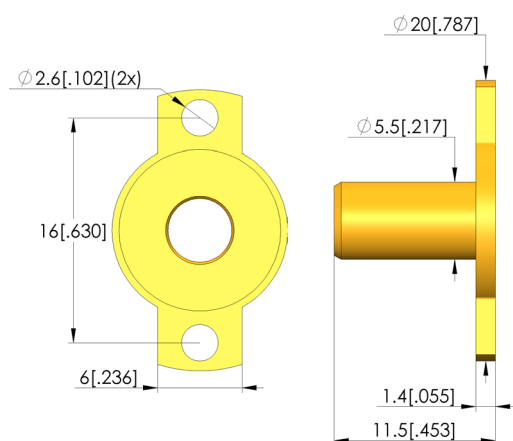
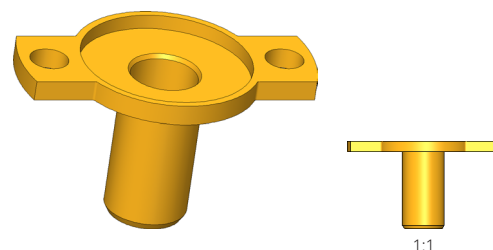
DIRECTAMENTE AL PRODUCTO

ingun®

Partner for Future Technology

- Receptáculo corto con rosca interior para la serie HFS-410

Text-block



Datos generales

Grupo de productos:	Receptáculos (KS)
Serie:	KS-410
Subserie:	KS-410 M, versión atornillada
Anillo de presión:	No
Superficie:	Oro
Diámetro de cuello:	20 mm
Altura de cuello:	0,4 mm
Moletado:	No
A prueba de vacío:	No
Conforme RoHS:	Sí

Datos mecánicos

Longitud total:	11,5 mm
Diámetro externo:	5,5 mm

Orificio de montaje

Orificio de montaje en CEM1:	5,5 – 5,52 mm
Orificio de montaje en FR4:	5,5 – 5,52 mm

INGUN Prüfmittelbau GmbH

Max-Stromeyer-Straße 162
78467, Constance, Germany
Phone +49 7531 8105-0
Customer hotline +49 7531 8105-888
Fax +49 7531 8105-65
info@ingun.com



Precios y plazos de entrega a consultar.
Cambios técnicos reservados. 03/26_ES

Más información sobre el tema
Puntas de prueba



ingun.com