

Insertion Tool

BIT-PKS-388 M-B

Article BIT-PKS-388M-B



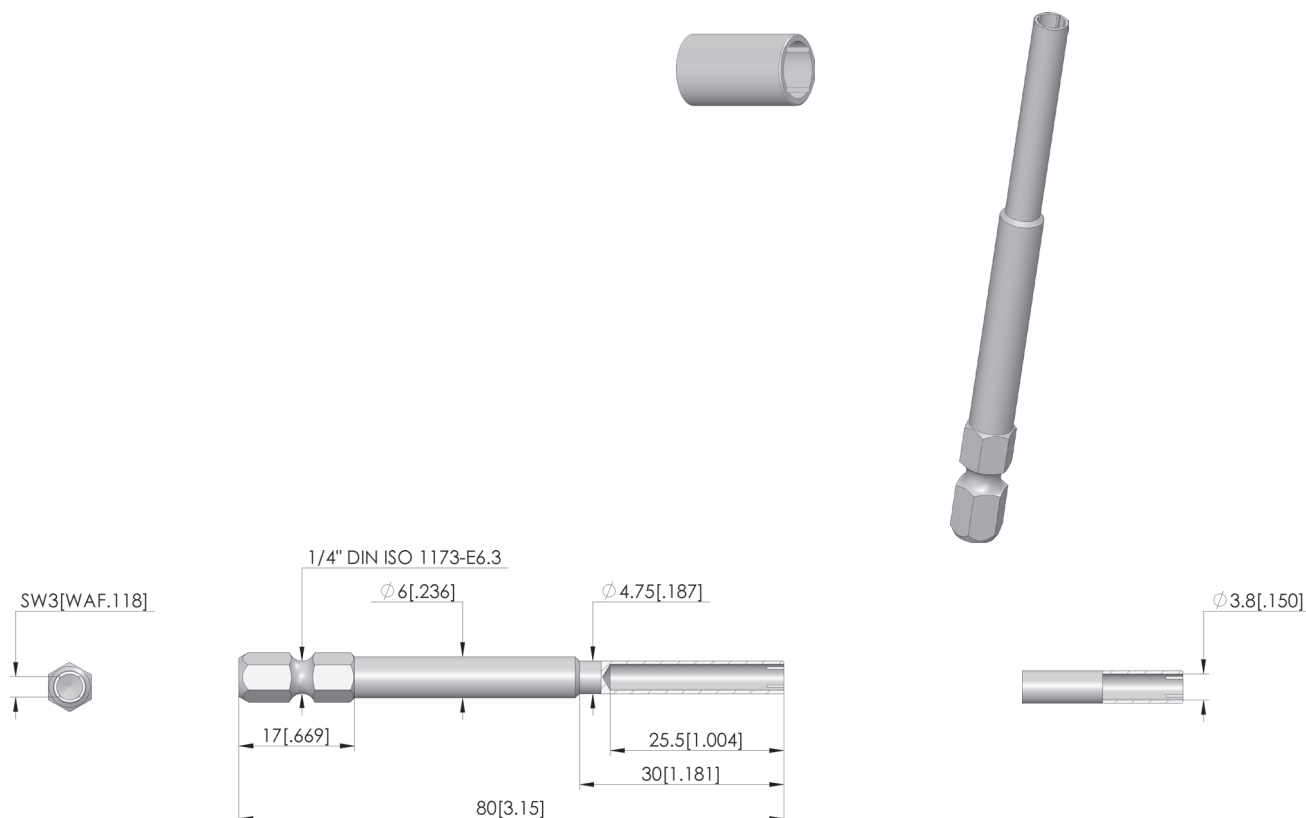
DIRECTEMENT AU PRODUIT

ingun®

Partner for Future Technology

BIT-Werkzeug

Zum Ein- und Ausschrauben von Kontaktstiften



Données générales

Screw-in torque max.:	20 cNm
Groupe de produits:	Embouts (BIT)
Pointes de test / Douilles de contact adaptées:	034 PKS-388
Série:	BIT-PKS
Outil pour KS:	non
Outil pour GKS:	oui
Type d'incorporation pointe de test:	vissable
Diamètre de tête min.:	0 mm
Diamètre de tête max.:	3,7 mm
Version d'outil:	rigide
Couple de vissage:	10 – 20 cNm
Conforme RoHS:	oui

INGUN Prüfmittelbau GmbH

Max-Stromeyer-Straße 162
78467, Constance, Germany
Phone +49 7531 8105-0
Customer hotline +49 7531 8105-888
Fax +49 7531 8105-65
info@ingun.com



Tarifs et délais de livraison sur demande.
Modifications techniques réservées. 04/26_FR

Informations avancées sur le thème
Outil



ingun.com

OUTIL