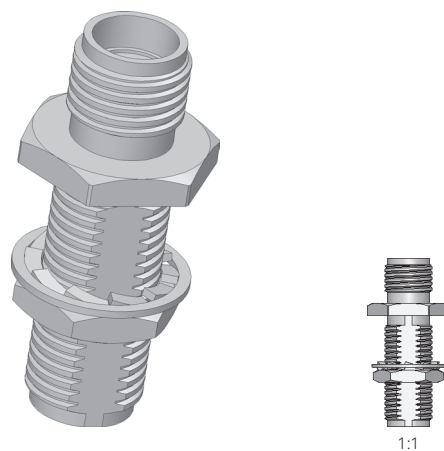


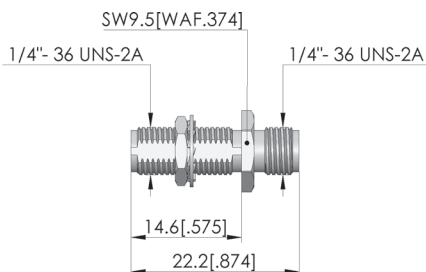


- Trasferimento ad alta frequenza conforme alle norme EMC per collegare il circuito stampato altamente sensibile al sistema di misurazione fuori e dentro l'area di schermatura
- Trasmissione senza interferenze di segnali ad alta frequenza
- 500 cicli di inserimento

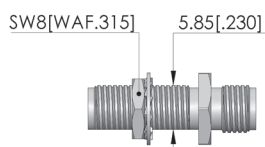
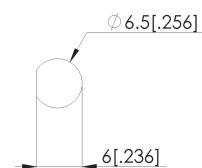


Utilizzo

Il trasferimento coassiale ad alta frequenza viene utilizzato per trasmettere segnali ad alta frequenza da e verso la camera ad alta frequenza. La trasmissione avviene quasi senza perdite.



drilling specifications



Dati generali

Gruppo di prodotti:
serie:
Tipo:
Versione:
Tipo di accessorio:
Peso:
Temperatura min.:
Temperatura max.:
Conforme a RoHS:

Accessori RF
HF-U
trasferimento RF
SMA connettore a spina
accessori di ampliamento
0,01 kg
-65 °C
125 °C
sì

Adatto per

Versione kit di ricambio:
Kit di ricambio MA (ATS MA):

HF
ATS MAxx/HF/AL/ESD

Dati tecnici

Connessione:
Numero di poli:
Frequenza fino a:
Lunghezza:
Diametro:

1/4-36 UNS-2A
1
18 GHz
22,2 mm
9,5 mm

Dati elettrici

Impedenza: 50 Ohm

RF transfer

HF-U-SMA-18GHz-50OHM-F-F

Articolo 41661



DIRETTAMENTE AL PRODOTTO

ingun[®]

Partner for Future Technology



VSWR – Voltage Standing Wave Ratio		
Frequency range	Return loss	VSWR
0 GHz ... 6 GHz	30 dB	1.065
6 GHz ... 10 GHz	25 dB	1.119
10 GHz ... 18 GHz	22 dB	1.173

INGUN Prüfmittelbau GmbH

Max-Stromeyer-Straße 162
78467, Constance, Germany
Phone +49 7531 8105-0
Customer hotline +49 7531 8105-888
Fax +49 7531 8105-65
info@ingun.com



Prezzi e tempi di consegna su richiesta.
Modifiche tecniche riservate. 11/25_IT