

Receptacle

**KS-365 125**

Articolo KS-365125

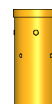
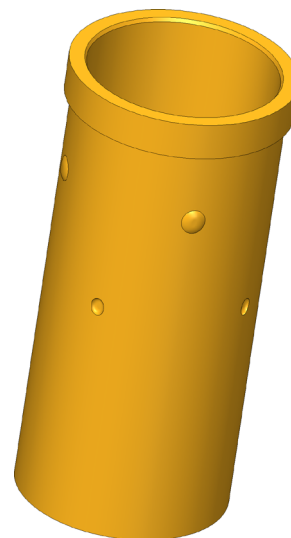


DIRETTAMENTE AL PRODOTTO

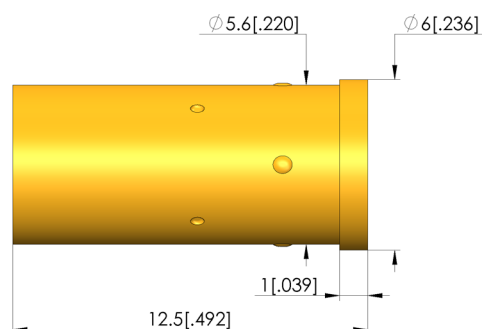
**ingun**<sup>®</sup>

Partner for Future Technology

**INGUN SELECTION**



1:1



#### Dati generali

Gruppo di prodotti:	Manicotti di contatto (KS)
serie:	KS-365
Serie sottostrutturale:	KS-365 versione a innesto
Tipo di connessione manicotto di contatto:	Saldare all'esterno
Anello di pressione:	no
Superficie:	oro
Diametro del collare:	6 mm
Altezza del collare:	1 mm
Zigrinatura:	no
A prova di vuoto:	no
Conforme a RoHS:	sì

#### Dati meccanici

Lunghezza totale:	12,5 mm
Diametro esterno:	5,6 mm

#### Foro di montaggio

Foro di montaggio in CEM1:	5,59 – 5,6 mm
Foro di montaggio in FR4:	5,59 – 5,6 mm

#### INGUN Prüfmittelbau GmbH

Max-Stromeyer-Straße 162  
78467, Constance, Germany  
Phone +49 7531 8105-0  
Customer hotline +49 7531 8105-888  
Fax +49 7531 8105-65  
info@ingun.com



Prezzi e tempi di consegna su richiesta.  
Modifiche tecniche riservate. 03/26\_IT

Ulteriori informazioni sull'argomento  
**Contatti a molla**



INDUSTRY

ingun.com