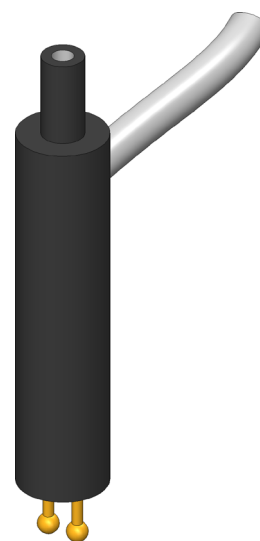




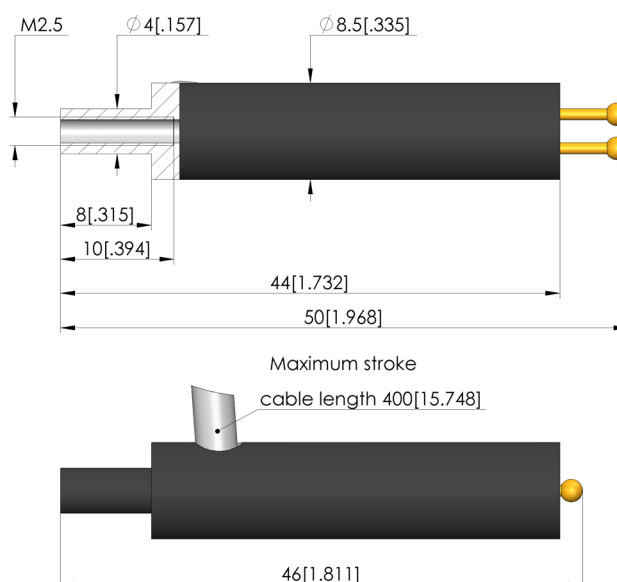
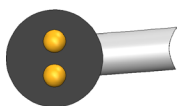
- Composants pour l'Opens-Test en vue d'un contrôle capacitif des puces semi-conductrices en claquages, courts-circuits et défauts de soudure
- Convient aux systèmes de test SPEA

Utilisation

La sonde de test OpenPin Check est utilisée pour soumettre des circuits intégrés à des tests capacitifs, pour contrôler si les bornes à fils collés à l'intérieur d'un circuit électronique intégré présentent des claquages, courts-circuits et erreurs de soudure.



1:1



Données générales

Groupe de produits:
Série:
Type:
Version:
Type d'accessoire:
État à la livraison:
Hauteur:
Poids:
Température min.:
Température max.:
Conforme RoHS:

Opens Tests
OTC
SPEA opens test
OpenPin Check
Accessoires d'équipement
Escan-Probe-30
50 mm
0,01 kg
10 °C
60 °C
oui

Adapté aux

Kits amovibles WS:

WS SPEA

Caractéristiques techniques

Course:
Montage:
Nombre de pôles:
Diamètre:
Diamètre de pivot:
Longueur de câble:

4 mm
Filetage M2,5
2
8,5 mm
4 mm
400 mm

Escan ElectroScanProbe-30

OTC-SP-ES-EP-L400

Article 33513



DIRECTEMENT AU PRODUIT

ingun[®]

Partner for Future Technology



INGUN Prüfmittelbau GmbH

Max-Stromeyer-Straße 162
78467, Constance, Germany
Phone +49 7531 8105-0
Customer hotline +49 7531 8105-888
Fax +49 7531 8105-65
info@ingun.com



Tarifs et délais de livraison sur demande.
Modifications techniques réservées. 04/26_FR