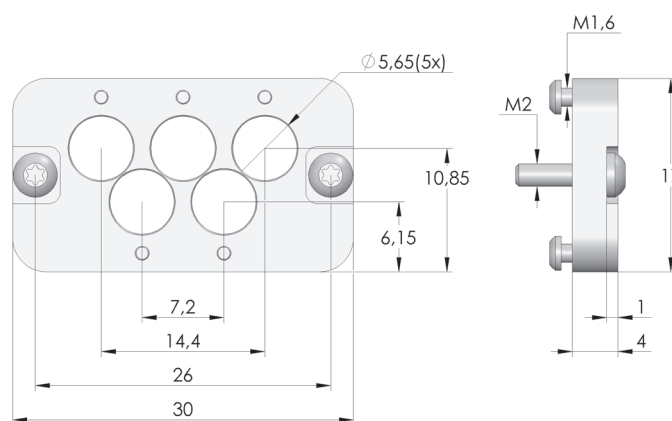
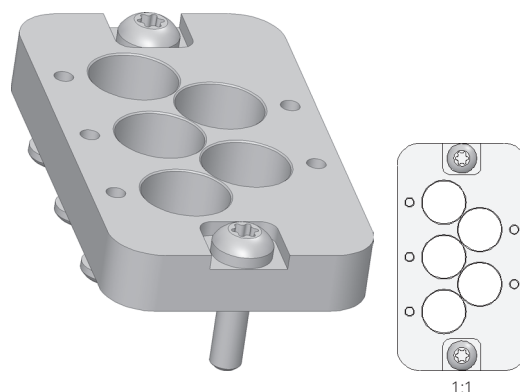




DIREKT ZUM PRODUKT



### Allgemeine Daten

Produktgruppe: Kontaktsteckhülsen (KS)  
Baureihe: KS-804  
Unterbaureihe: KS-804 MTD Schraubversion  
RoHS-konform: ja

### Mechanische Daten

Gesamtlänge: 4 mm

### INGUN Prüfmittelbau GmbH

Max-Stromeyer-Straße 162  
78467 Konstanz, Deutschland  
Telefon +49 7531 8105-0  
Kundenhotline +49 7531 8105-888  
Fax +49 7531 8105-65  
info@ingun.com



Weitere Informationen zum Thema  
**Kontaktstifte**

