

# Receptacle KS-410 KM5-F

产品 KS-410KM5-F

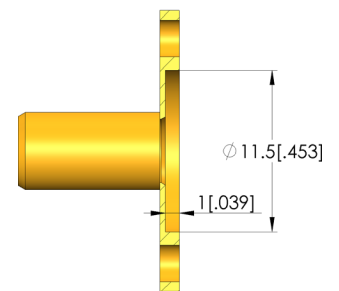
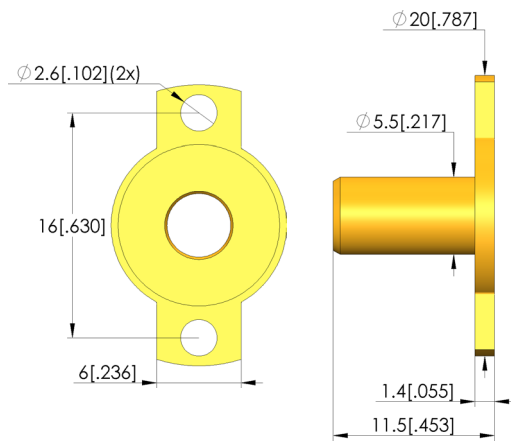
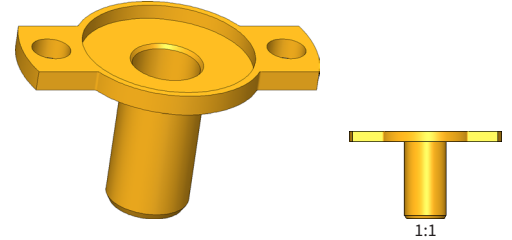


直接訪問產品

ingun®

Partner for Future Technology

- 短针套, 带内螺纹, 用于 HFS-410 系列



## 一般数据

产品组:  
结构系列:  
子系列:  
压环:  
表面:  
卡环直径:  
卡环高度:  
滚花:  
真空密封:  
RoHS 符合性:

针套 (KS)  
KS-410  
KS-410 M 旋接版  
否  
金  
20 mm  
0,4 mm  
否  
否  
是

## 机械数据

总长: 11,5 mm  
外径: 5,5 mm

## 安装孔

CEM1 中的安装孔: 5,5 – 5,52 mm  
FR4 中的安装孔: 5,5 – 5,52 mm

## INGUN Prüfmittelbau GmbH

Max-Stromeyer-Straße 162  
78467 Konstanz, 德国  
中央办公室: +49 7531 8105-0  
客户热线: +49 7531 8105-888  
传真 +49 7531 8105-65  
info@ingun.com



根據要求提供價格和交貨時間。  
保留技術更改。03/26\_CN

关于该主题的更多信息  
探针

