

# Top interchangeable kit WSO Keysight/i1000D

Artículo 53910

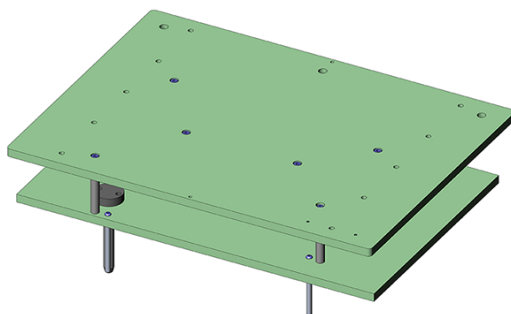


DIRECTAMENTE AL PRODUCTO

**ingun**<sup>®</sup>

Partner for Future Technology

- Juegos de recambio probados para sistemas de prueba keysight inline
- Conexión precisa y con seguridad de proceso, con guías adaptadas idealmente
- Construcción modular con pieza inferior (WSU) y pieza superior (WSO)
- Realización robusta y estable a largo plazo, con excelente vida útil



## Datos generales

Grupo de productos:  
Subserie:  
Serie:  
Modelo:  
Estado de entrega:  
Contacto de 2 fases:  
Contacto bilateral:  
Temperatura mín.:  
Temperatura máx.:

Juego de recambio Inline (WS)  
  
con interfaz  
No montado  
Sí  
Sí  
10 °C  
60 °C

## Datos técnicos

Altura de montaje GKS superior: 16 mm  
Altura de montaje GKS inferior: 13 mm  
Altura de montaje GKS 2 fases superior: 16 mm  
Altura de montaje GKS 2 fases inferior: 18,3 mm  
Altura de montaje libre sobre la placa de circuitos impresos: 58 mm  
Superficie útil (AnxP): 390 x 280 mm  
Dimensiones exteriores (AnxPxAl): 459 x 340 x 167 mm

## INGUN Prüfmittelbau GmbH

Max-Stromeyer-Straße 162  
78467, Constance, Germany  
Phone +49 7531 8105-0  
Customer hotline +49 7531 8105-888  
Fax +49 7531 8105-65  
info@ingun.com



Precios y plazos de entrega a consultar.  
Cambios técnicos reservados. 04/26\_ES

Más información sobre el tema  
**Inline test fixture kit**

