

Escan ElectroScanProbe-40

OTC-SP-ES-EP-L600

产品 33514



直接訪問產品

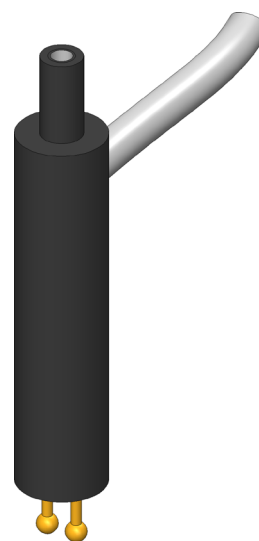
ingun[®]

Partner for Future Technology

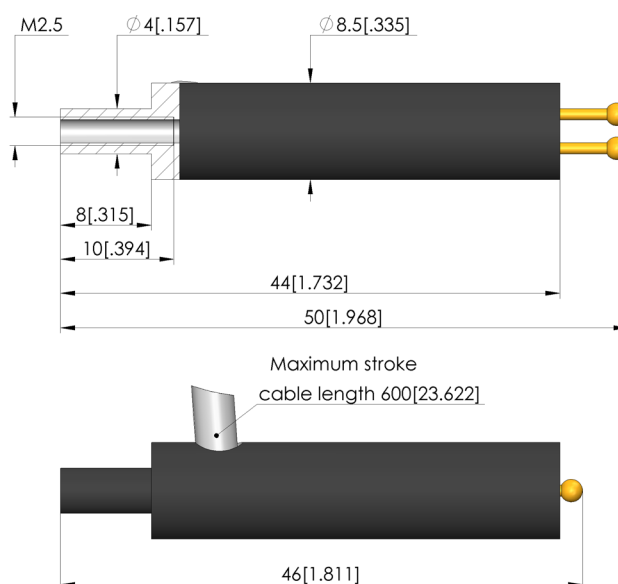
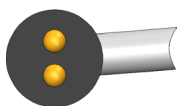
- 开路测试用组件, 用于半导体芯片的电容式测试, 检测其是否断裂、短路和存在焊接缺陷
- 适用于 SPEA 测试系统

使用

OpenPin Check 探针用于集成电路的电容测试, 可检查集成电路内部的接线接口是否存在断裂、短路和缺陷焊接。



1:1



一般数据

产品组:
结构系列:
类型:
规格:
配件类型:
交付状态:
高度:
重量:
最小温度:
最大温度:
RoHS 符合性:

开路测试
OTC
SPEA opens test
OpenPin Check
扩展配件
Escan-Probe-40
50 mm
0,01 kg
10 °C
60 °C
是

适用于

替换套件 (WS):

技术数据

行程:
安装:
极数:
直径:
轴径直径:
电缆长度:

WS SPEA

4 mm
螺纹 M2.5
2
8,5 mm
4 mm
600 mm

Escan ElectroScanProbe-40 OTC-SP-ES-EP-L600

产品 33514



ingun[®]
Partner for Future Technology



INGUN Prüfmittelbau GmbH

Max-Stromeyer-Straße 162
78467 Konstanz, 德国
中央办公室: +49 7531 8105-0
客户热线: +49 7531 8105-888
传真: +49 7531 8105-65
info@ingun.com



根據要求提供價格和交貨時間。
保留技術更改。04/26_CN