

# Interface block

## SB-P-SO-002-Polklemme

产品 35910



直接訪問產品

ingun®

Partner for Future Technology

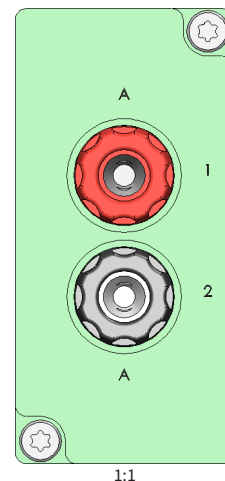
- 配备极端子 STV-PK4-M4-RT/SW
- 可用于带 Pylon 接口的测试治具, 在测试对象一侧使用
- 在规范范围内安全传输信号

### 使用

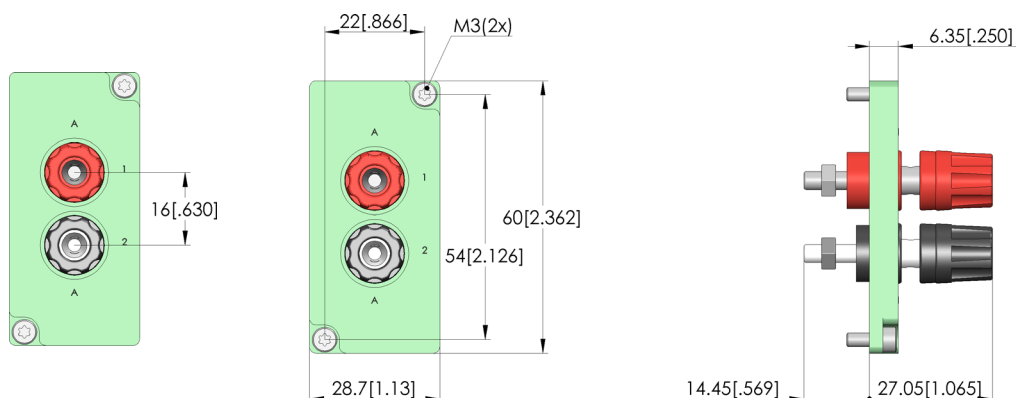
通过接口模块 (SB), 信号可在测试装置和测试系统之间在内部和外部 Pylon 接口上进行传输, 并保证过程可靠性。专用模块适用于在其规格范围内安全传输信号。这些只能在测试对象一侧使用。

### 交付

交货时已完全装配, 包括安装材料。



1:1



### 一般数据

产品组:	接口模块 (SB)
结构系列:	SB-SO
类型:	特殊模块
规格:	被测器件侧
配件类型:	扩展配件
装配:	STV-PK4-M4-RT/SW
重量:	0,038 kg
最小温度:	-20 °C
最大温度:	100 °C
RoHS 符合性:	是

### 适用于

手动测试治具替换套件 (ATS MA):

ATS MAxx

### 技术数据

连接:  
极数:

Cinch 插头

## INGUN Prüfmittelbau GmbH

Max-Stromeyer-Straße 162  
78467 Konstanz, 德国  
中央办公室: +49 7531 8105-0  
客户热线: +49 7531 8105-888  
传真 +49 7531 8105-65  
info@ingun.com



根據要求提供價格和交貨時間。  
保留技術更改。03/26\_CN