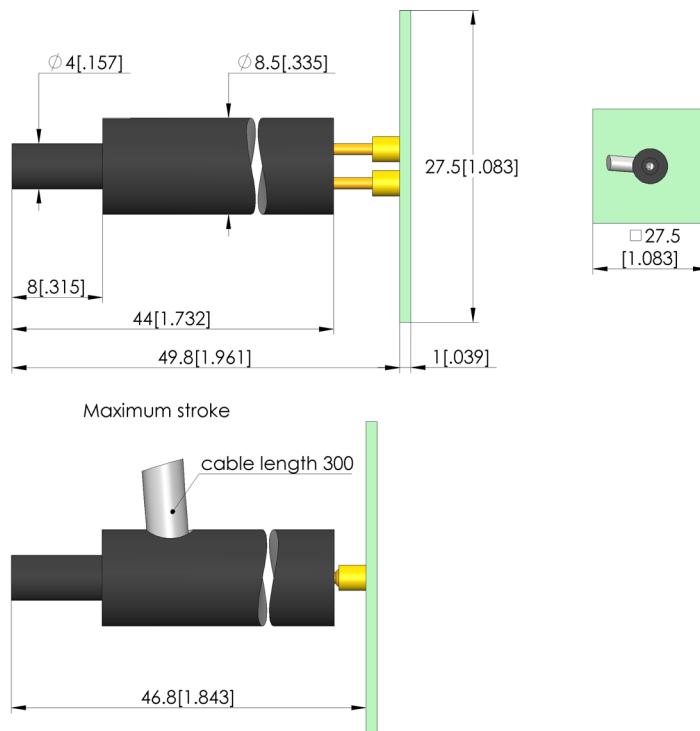
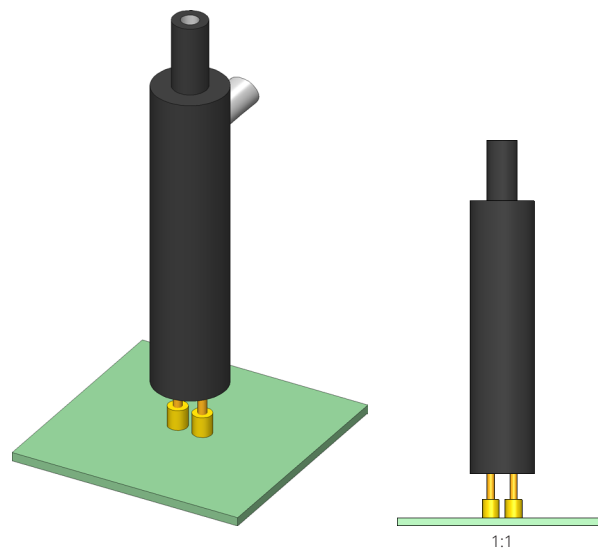




- Composants pour l'Opens-Test en vue d'un contrôle capacitif des puces semi-conductrices en claquages, courts-circuits et défauts de soudure
- Convient aux systèmes de test SPEA

### Utilisation

L'unité sonde OpensPinCheck est utilisée pour soumettre des circuits intégrés à des tests capacitifs, pour contrôler si les bornes à fils collés à l'intérieur d'un circuit électronique intégré présentent des claquages, courts-circuits et erreurs de soudure.



### Données générales

|                      |                               |
|----------------------|-------------------------------|
| Groupe de produits:  | Opens Tests                   |
| Série:               | OTU                           |
| Type:                | SPEA opens test               |
| Version:             | Open-Pin-Check Probe Unit     |
| Type d'accessoire:   | Accessoires d'équipement      |
| État à la livraison: | Escan Probe20, Escan Captor20 |
| Largeur:             | 27,5 mm                       |
| Hauteur:             | 50,8 mm                       |
| Poids:               | 0,01 kg                       |
| Température min.:    | 10 °C                         |
| Température max.:    | 60 °C                         |
| Conforme RoHS:       | oui                           |

### Adapté aux

Kits amovibles WS: WS SPEA

### Caractéristiques techniques

|                               |                       |
|-------------------------------|-----------------------|
| Course:                       | 4 mm                  |
| Montage:                      | Filetage M2,5         |
| Longueur:                     | 27,5 mm               |
| Diamètre:                     | 8,5 mm                |
| Diamètre de pivot:            | 4 mm                  |
| Longueur de câble:            | 300 mm                |
| Dimensions hors tout (LxPxH): | 27,5 x 27,5 x 50,8 mm |

Escan Captor20 + Probe20

**OTU-SP-ES-028-028-L300**

Article 32630



**ingun**<sup>®</sup>

Partner for Future Technology



**INGUN Prüfmittelbau GmbH**

Max-Stromeyer-Straße 162  
78467, Constance, Germany  
Phone +49 7531 8105-0  
Customer hotline +49 7531 8105-888  
Fax +49 7531 8105-65  
info@ingun.com



Tarifs et délais de livraison sur demande.  
Modifications techniques réservées. 03/26\_FR