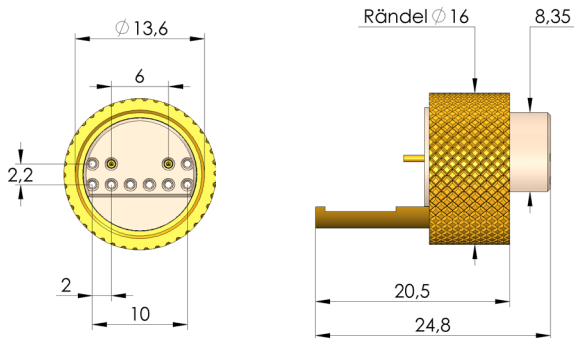
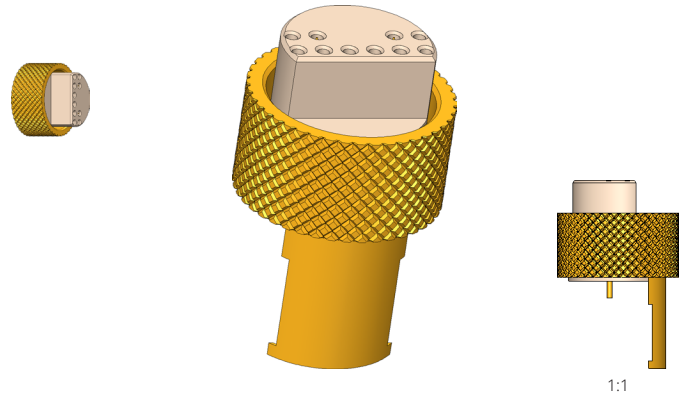




DIREKT ZUM PRODUKT

- Stecker- oder Kabel-Assemblies für HFS-Kontaktstifte



### Allgemeine Daten

Produktgruppe:  
Baureihe:  
Unterbaureihe:  
Temperatur min.:  
Temperatur max.:  
RoHS-konform:

Stecker (SE)  
SE-821  
SE-821 MX62 Stecker  
-40 °C  
80 °C  
ja

### Elektrische Daten

Impedanz:

100 Ohm

### Stecker Daten

Interface 1: SE-821 MX62 Stecker 10pol geschraubt für HFS-821/MX62  
Geschlecht 1: M Signalleiter männlich / Stecker / Male / Plug  
Ausführung 1: straight gerade

### INGUN Prüfmittelbau GmbH

Max-Stromeyer-Straße 162  
78467 Konstanz, Deutschland  
Telefon +49 7531 8105-0  
Kundenhotline +49 7531 8105-888  
Fax +49 7531 8105-65  
info@ingun.com



Weitere Informationen zum Thema  
Kontaktstifte

