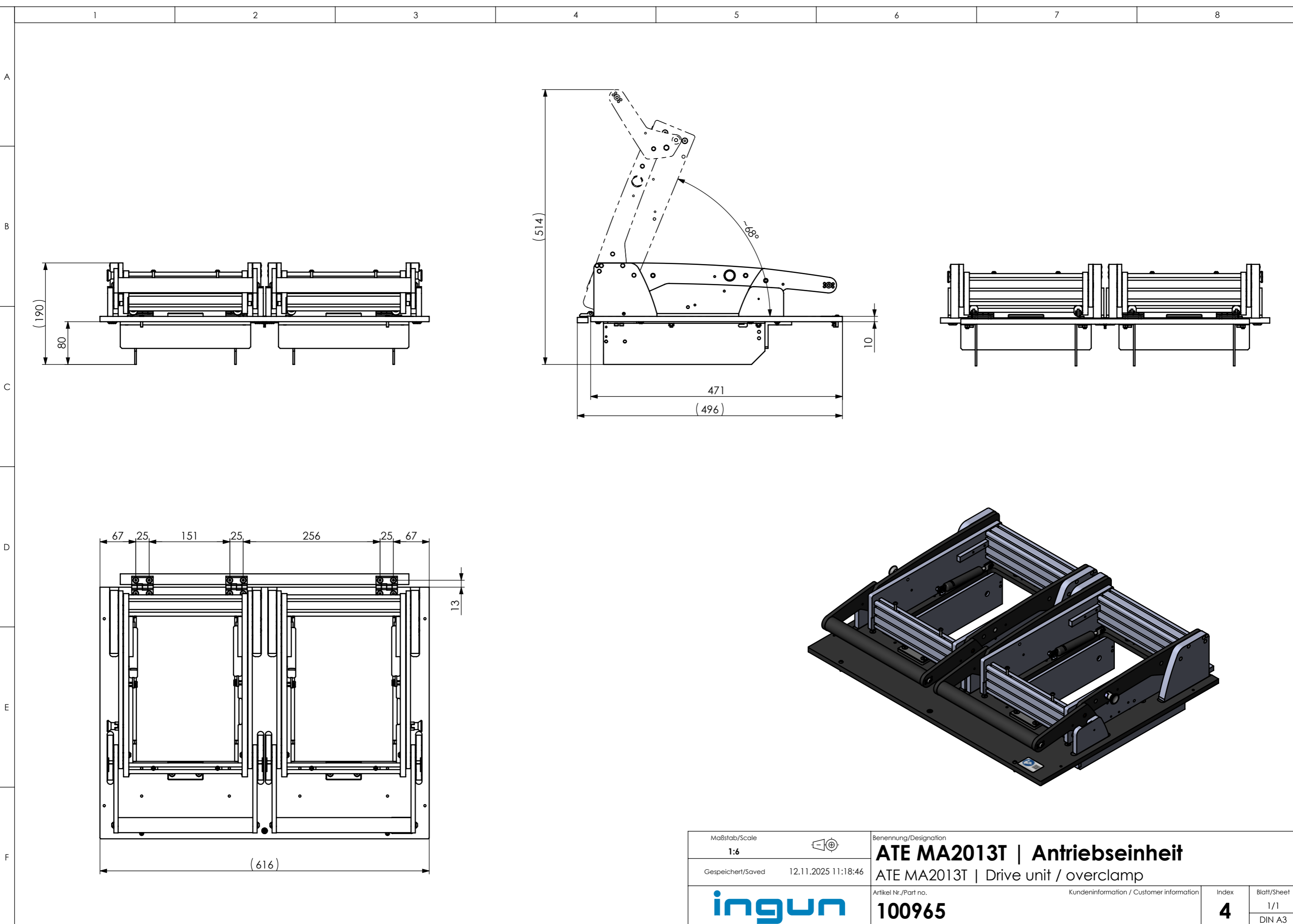


This technical document is the intellectual property of INGUN Prüfmittelbau GmbH. Without written contractual agreement, it is not permitted to duplicate, distribute, otherwise share this document with third parties without our explicit prior consent, or otherwise misuse it.



Diese technische Unterlage ist geistiges Eigentum der Fa. INGUN Prüfmittelbau GmbH. Sofern keine anderslautende schriftliche vertragliche Regelung besteht, darf sie ohne ausdrückliche vorherige Einwilligung weder vervielfältigt, noch verbreitet, noch Dritten, Personen in sonstiger Weise zugänglich gemacht werden, noch anderweitig missbraucht werden.

Maßstab/Scale <b>1:6</b>	Benennung/Designation <b>ATE MA2013T   Antriebseinheit</b>	Index <b>4</b>	Blatt/Sheet 1/1
Gespeichert/Saved 12.11.2025 11:18:46	ATE MA2013T   Drive unit / overclamp	Kundeninformation / Customer information	DIN A3
<b>ingun</b>	Artikel Nr./Part no. <b>100965</b>		