

Receptacle KS-612 600 35 M-R

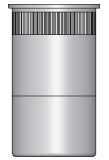
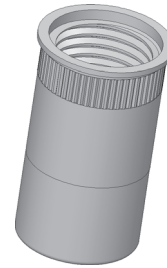
产品 KS-61260035M-R



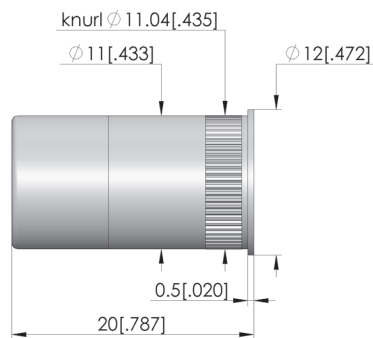
直接訪問產品

ingun®

Partner for Future Technology



1:1



一般数据

产品组:
结构系列:
子系列:
针套连接类型:
压环:
表面:
卡环直径:
卡环高度:
滚花:
真空密封:
RoHS 符合性:

针套 (KS)
KS-612
KS-612 M-D06 旋接版
外部焊接
否
银
12 mm
0,5 mm
是
否
是

机械数据

总长: 20 mm
外径: 11 mm

安装孔

CEM1 中的安装孔: 11 - 11 mm
FR4 中的安装孔: 11 - 11 mm

INGUN Prüfmittelbau GmbH

Max-Stromeyer-Straße 162
78467 Konstanz, 德国
中央办公室: +49 7531 8105-0
客户热线: +49 7531 8105-888
传真 +49 7531 8105-65
info@ingun.com



根據要求提供價格和交貨時間。
保留技術更改。12/25_CN

关于该主题的更多信息
探针

