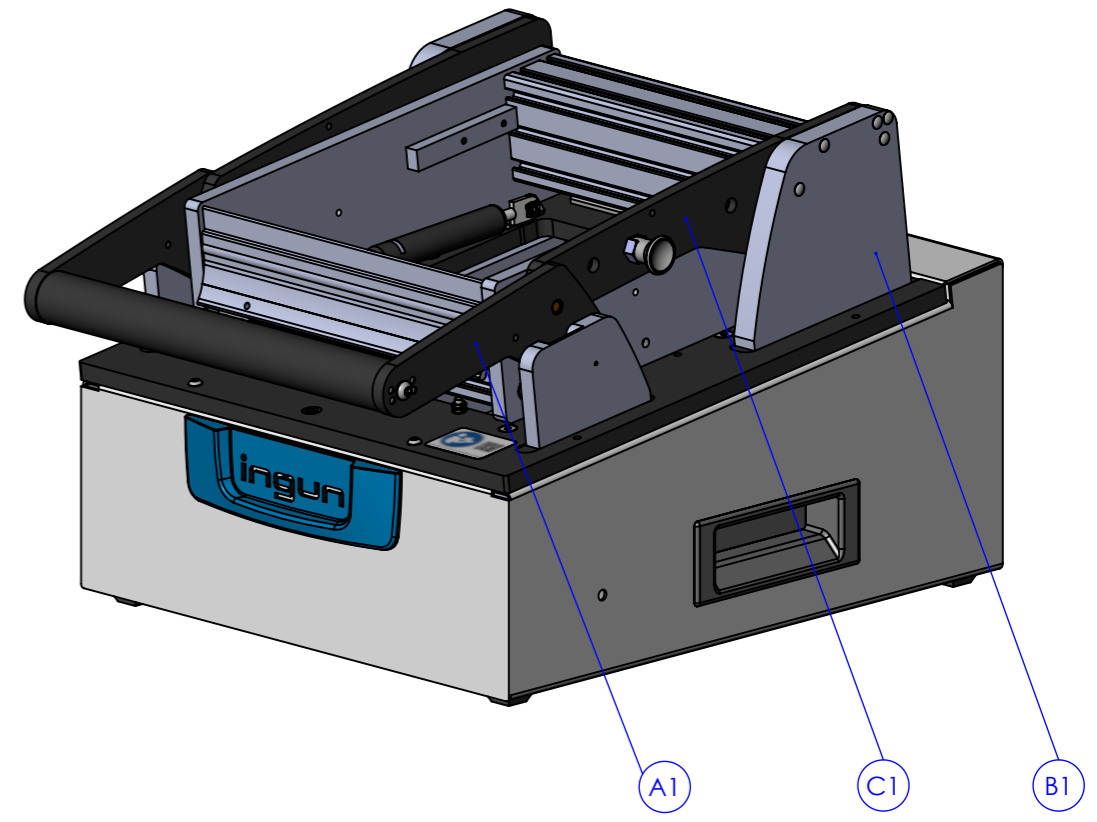


This technical documentation is intellectual property of INGUN Prüfmittelbau GmbH. Unless otherwise contractually agreed in writing, it is not permitted to duplicate or disseminate it, nor may it be made accessible to third parties in any other way, or otherwise be misused without our explicit prior consent.

1	2	3	4	5	6	7	8
Pos.-Nr.: Item-no.:	Menge: amount:	Benennung DE: description DE:	Benennung EN: description EN:				
1	2	Koppelteil WS	Side coupler part WS				
2	4	Miniaturlager d6 15-b5	Bearing Misumi B696ZZ				
3	2	Gleitlager iglidur zylindrisch	Friction bearing cylindrical   igus JSM 0405-08				
4	8	Gleitlager	Friction bearing   igus JFM 0608-04				
5	4	Senkschraube M4x8 A2 T20	Countersunk screw 4x8 A2 T20   ISO 14581				
6	4	Zylinderstift 4m6x8 A2	Cylindrical pin 4m6x8 A2   ISO 8734				
7	2	Scheibe 6,4 A2	Washer 6,4 A2   ISO 7090				
8	2	Scheibe 3xd 4.3x12x1	washer				
9	2	Koppelteil AL	side coupler part AL				
10	2	Koppelrolle gelagert	Friction bearing				
11	2	Kulissenstein	Sliding block				
12	2	Zylinderstift ASF 6x20	cylindrical pin with chamfer   6x20				
13	2	Zylinderstift ASF 6/4x16	Cylindrical pin with chamfer 6/4x16				
14	2	Zylinderstift ASF 6x16	Cylindrical pin with chamfer   6x16				



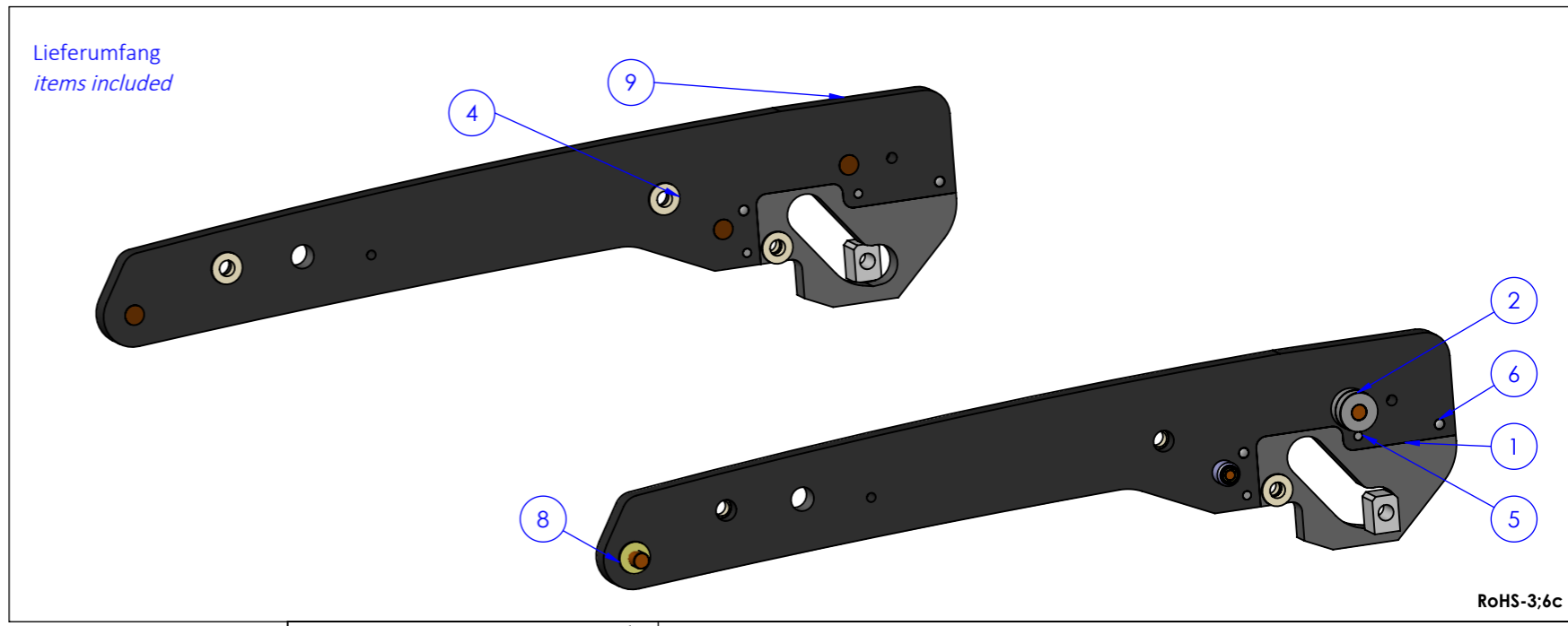
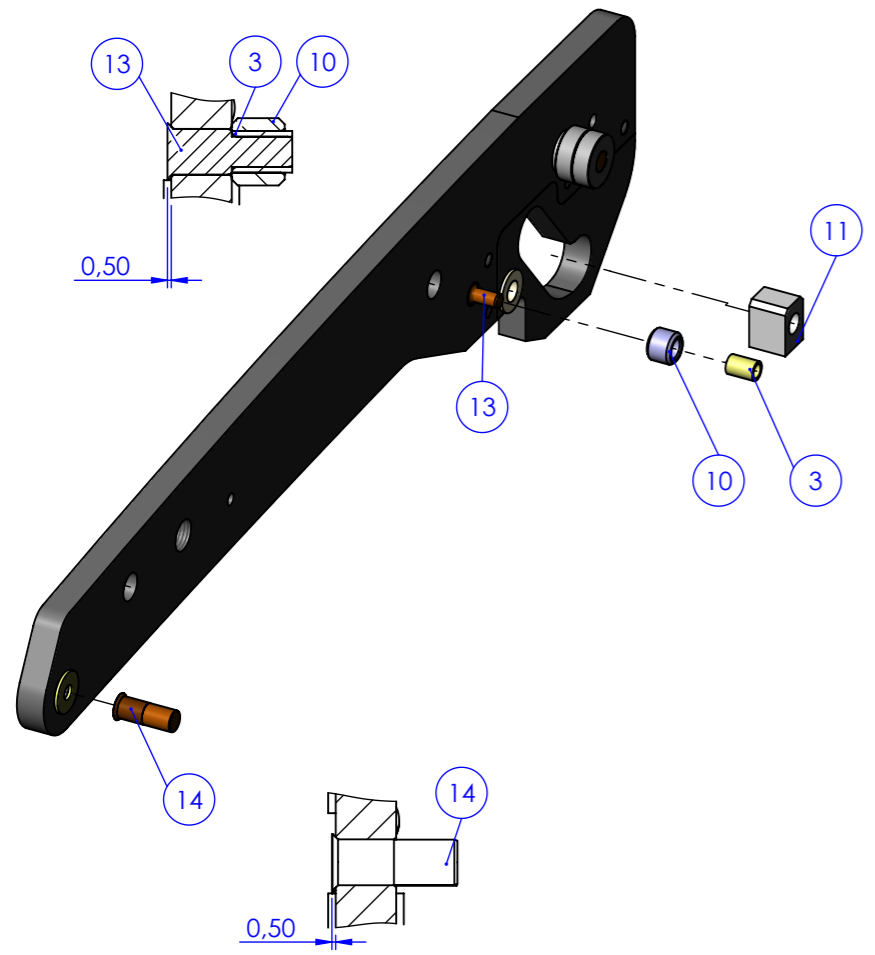
Montagehinweis:

- B1) demontieren
- A1) lösen
- ATE öffnen
- C1) entnehmen

---

Instruction for assembly:

- remove B1
- loosen A1
- open up drive unit
- remove C1



Lieferumfang  
items included

RoHS-3;6c

Maßstab/Scale: 1:5	Benennung/Designation:	Index:	Blatt/Sheet
gespeichert/saved: 03.03.2026 11:49:32	ETK-KOP-MA3x11/12   Ersatzteilkit Koppel	1	1 von 1
Montageanleitung/instruction sheet	ETK-KOP-MA3x11/12   Spare part kit side coupler		DIN A3
<b>ingun</b>	Artikel-Nr./PartNo.: <b>53110</b>		

Diese technische Unterlage ist geistiges Eigentum der Fa. INGUN Prüfmittelbau GmbH. Sofern keine anderslautende schriftliche vertragliche Regelung besteht, darf sie ohne ausdrückliche vorherige Einwilligung weder vervielfältigt, noch verbreitet, noch dritten Personen in sonstiger Weise zugänglich gemacht werden, noch anderweitig missbraucht werden.