

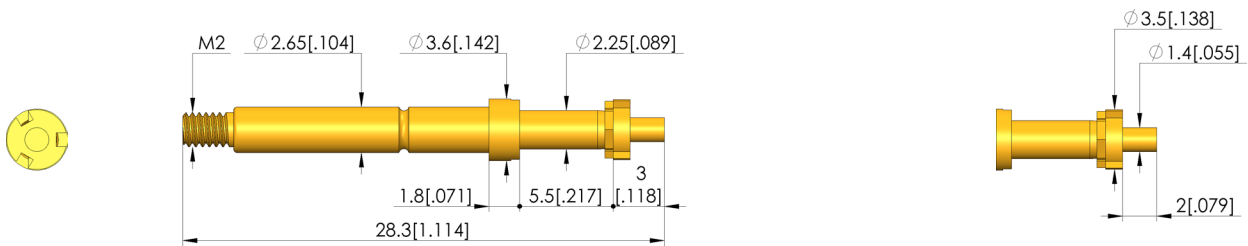
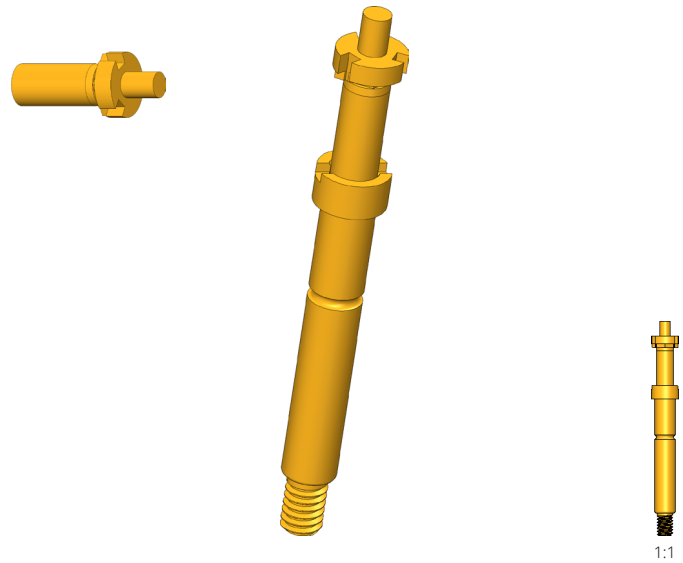


DIRECTEMENT AU PRODUIT

Positionstest

Zur Überprüfung der korrekten Position des Kontaktterminals im Steckergehäuse

- Les aiguilles à assiette sont mises en œuvre pour vérifier la position correcte des bornes de contact (tôles de contact) dans les boîtiers de connecteurs. Il est simultanément possible de faire un test de liaison. Le contact n'est établi via la broche de l'aiguille à assiette que si la position est correcte.
- Pour une mise en contact optimale, différentes formes de tête sont disponibles avec des diamètres de tête, diamètres d'assiette et longueurs de broches différents.
- Version pour tiges de contact particulièrement proches : le couple de vissage est communiqué avec un outil à embout via l'assiette.



Données générales

Screw-in torque max.:	20 cNm
Groupe de produits:	Aiguilles à assiette
Sous-groupe de produits:	Aiguilles à assiette
Série:	T-888
Trame:	4 mm
Mise en contact de:	Grande broche
Magnétique:	oui
Type d'incorporation:	vissable
Système de changement rapide:	oui
Hauteur d'incorporation réglable:	non
Sécurisé antitorsion:	non
Couple de vissage:	10 – 20 cNm
Douille de contact adaptée:	KS-113 M
Température min.:	-40 °C
Température max.:	80 °C
Conforme RoHS:	oui

Données sur la forme de tête

Forme de tête:	02 Plat
Diamètre de tête:	1,4 mm
Forme de tête surface:	A Or
Forme de tête matériau:	3 CuBe
Hauteur de tête pointe assiette:	2 mm
Diamètre d'assiette:	3,5 mm

Caractéristiques électriques

Ampérage supportable / Intensité nominale:	8 A
Résistance (Ri) typique:	30 mOhm

Caractéristiques mécaniques

Longueur totale:	28,3 mm
Diamètre de douille de pointe:	2,65 mm
Course maximale:	5 mm
Précontrainte ressort:	1 N
Cote E / Cote de collet:	02
Force de ressort en course de travail:	3 N
Course de travail recommandée:	4 mm

Test Probe

T-888 302 140 200 350A3002M

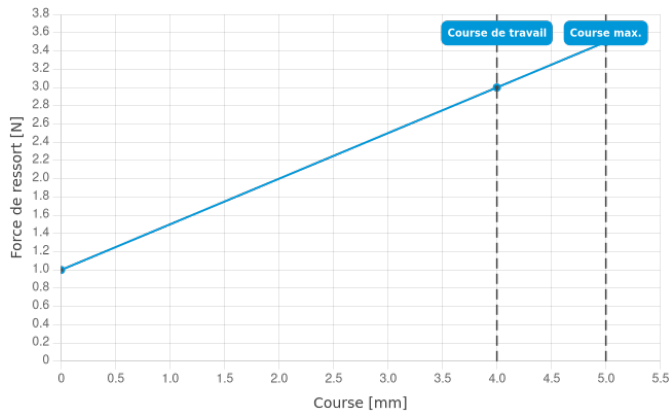
Article T-888-0042



DIRECTEMENT AU PRODUIT

ingun®

Partner for Future Technology



INGUN Prüfmittelbau GmbH

Max-Stromeyer-Straße 162
78467, Constance, Germany
Phone +49 7531 8105-0
Customer hotline +49 7531 8105-888
Fax +49 7531 8105-65
info@ingun.com



Tarifs et délais de livraison sur demande.
Modifications techniques réservées. 12/25_FR

Informations avancées sur le thème
Pointes de test vissées



POINTES DE TEST VISSÉES

ingun.com