

Battery contacting probe

BCP-695 360 1800 A 100004-00

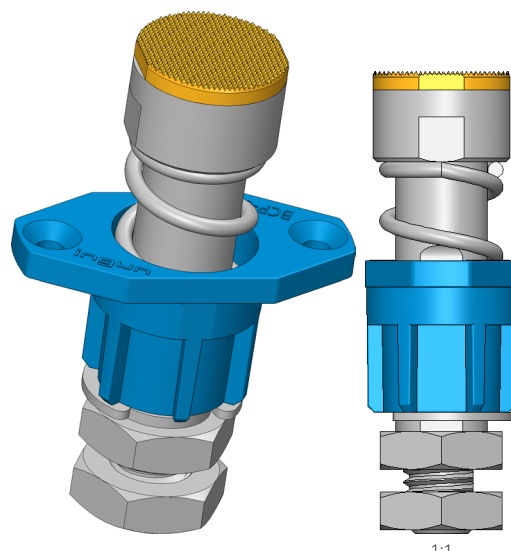
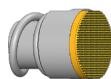
Article BCP-695-0003

DIRECTEMENT AU PRODUIT

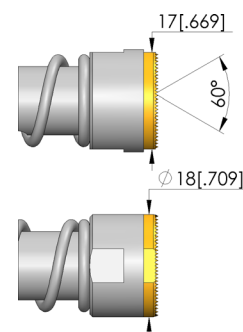
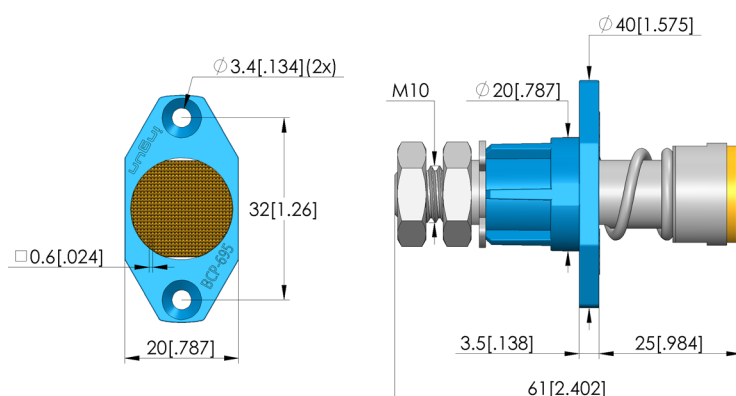
ingun[®]

Partner for Future Technology

- Solution de mise en contact pour 4680 cellules cylindriques et cellules prismatiques
- Current rating upto 120 A on Al DUT with temperature rise $dT \leq 20$ K ; max. current rating of 280 A on high conducting materials like copper alloys
- Développé pour une série d'applications, y compris la pré-charge, formation, mesure de la résistance intérieure (IR), évaluation de la tension de marche à vice (OCV), et les tests de fin de vie (EOL)
- Continuous plunger system with minimal resistance R typical < 1.5 m Ω
- Montage de bride facile avec raccordement de câble flexible
- High current probe with light weight design to reduce overall system weight



1:1



Données générales

Groupe de produits:	Dipôle BCP / Bornes quadripolaires
Sous-groupe de produits:	Dipôle BCP / Bornes quadripolaires
Série:	BCP-695
Application rec.:	
Trame:	21 mm
Objet à tester / Contact:	
Magnétique:	oui
Type d'incorporation:	bride
Système de changement rapide:	non
Type de raccordement sur pointe de test:	Raccord fileté
Hauteur d'incorporation réglable:	non
Sécurisé antitorsion:	oui
Température min.:	-40 °C
Température max.:	80 °C
Conforme RoHS:	oui

Caractéristiques électriques

Ampérage supportable / Intensité nominale:	280 A
Courant assigné sur cuivre @ $\Delta T \leq 20$ K:	170 A
Courant assigné sur cuivre @ $\Delta T \leq 60$ K:	280 A
Courant assigné sur aluminium @ $\Delta T \leq 20$ K:	120 A
Courant assigné sur aluminium @ $\Delta T \leq 60$ K:	240 A
Résistance (Ri) typique:	

Caractéristiques mécaniques

Longueur totale:	61 mm
Diamètre de douille de pointe:	20 mm
Course maximale:	7 mm
Précontrainte ressort:	47,62 N
Cote E / Cote de collet:	04
Force de ressort en course de travail:	100 N
Course de travail recommandée:	4,4 mm

Données sur la forme de tête

Forme de tête:	60 Plaquette (cannelée) à division fine
Diamètre de tête:	18 mm
Forme de tête surface:	A Or
Forme de tête matériau:	3 CuBe

Battery contacting probe

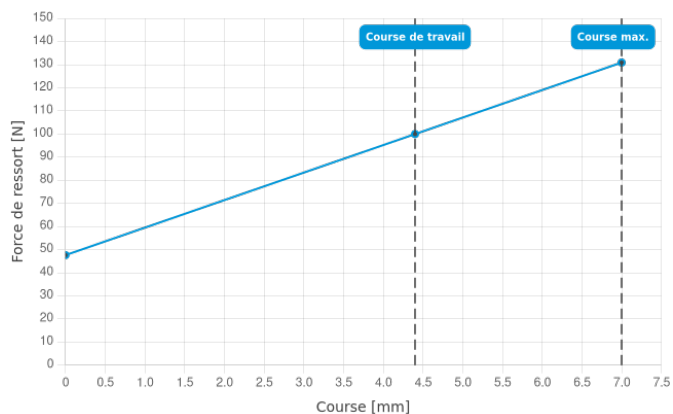
BCP-695 360 1800 A 100004-00

Article BCP-695-0003

DIRECTEMENT AU PRODUIT

ingun[®]

Partner for Future Technology



Ensembles câbles/connecteurs

Part no. EN	Designation	Tip version EN
SE-AWG08-0001	SE-AWG08-6-AN0001-130-AN0002-5	cable assembly

INGUN Prüfmittelbau GmbH

Max-Stromeyer-Straße 162
78467, Constance, Germany
Phone +49 7531 8105-0
Customer hotline +49 7531 8105-888
Fax +49 7531 8105-65
info@ingun.com



Tarifs et délais de livraison sur demande.
Modifications techniques réservées. 06/26_FR

Informations avancées sur le thème
Pointes de test

