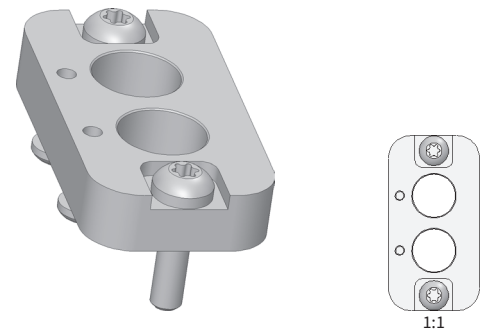
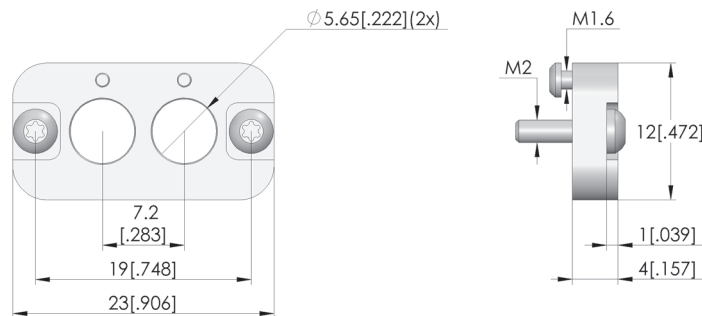




直接訪問產品



1:1



一般数据

产品组:
结构系列:
子系列:
RoHS 符合性:

针套 (KS)
KS-804
KS-804 MTD 旋接版
是

机械数据

总长:

4 mm

INGUN Prüfmittelbau GmbH

Max-Stromeyer-Straße 162
78467 Konstanz, 德国
中央办公室: +49 7531 8105-0
客户热线: +49 7531 8105-888
传真 +49 7531 8105-65
info@ingun.com



根據要求提供價格和交貨時間。
保留技術更改。01/26_CN

关于该主题的更多信息
探针



针套