

# Schnittstellenblock

## SB-P-SO-010-IDC Buchse

Artikel 37662



DIREKT ZUM PRODUKT

ingun®

Partner for Future Technology

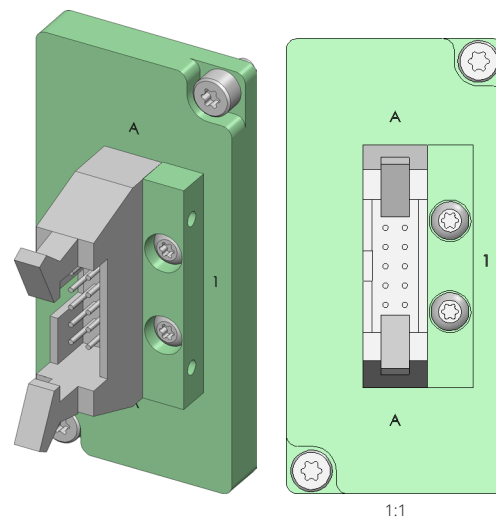
- Bestückt mit 10-poligem IDC-Steckverbinder STV-IDC2,54-M-010-WW-G-Q
- Einsetzbar in Prüfadaptern mit Pylon-Schnittstelle für die prüflingsseitige Verwendung
- Prozesssichere Signal-Übertragung im Rahmen der Spezifikation

### Verwendung

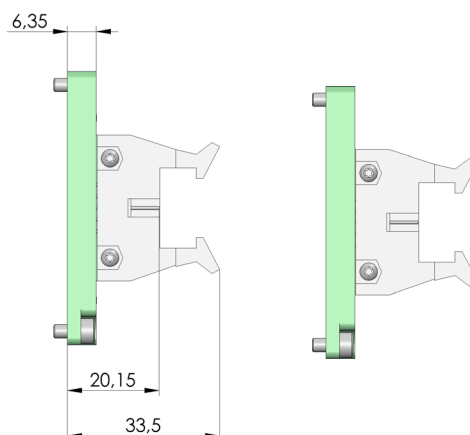
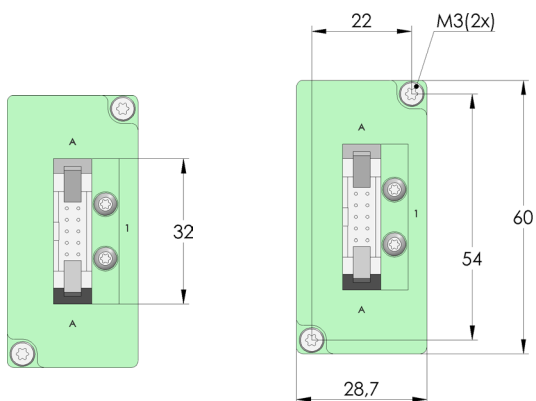
Mit Schnittstellenblöcken (SB) werden Signale zwischen Prüfeinrichtung und Testsystem in internen und externen Pylon-Schnittstellen prozesssicher übertragen. Sonderblöcke eignen sich zur prozesssicheren Übertragung von Signalen im Rahmen ihrer Spezifikation. Sie stehen ausschließlich für die prüflingsseitige Verwendung zur Verfügung.

### Lieferung

Die Lieferung erfolgt vollbestückt einschließlich Montagematerial.



1:1



### Allgemeine Daten

Produktgruppe:	Schnittstellenblöcke (SB)
Baureihe:	SB-SO
Typ:	Sonderblock
Ausführung:	Prüflingsseite
Zubehörtyp:	Ausbauzubehör
Bestückung:	STV-IDC2,54-M-010-WW-G
Gewicht:	0,026 kg
Temperatur min.:	-20 °C
Temperatur max.:	100 °C
RoHS-konform:	ja

### Passend für

Austauschsätze MA (ATS MA):

ATS MAxx

### Technische Daten

Anschluss:

IDC Stecker, 10-pol.

Anzahl Pole:

1 (fixe Pos.)

### INGUN Prüfmittelbau GmbH

Max-Stromeyer-Straße 162  
78467 Konstanz, Deutschland  
Telefon +49 7531 8105-0  
Kundenhotline +49 7531 8105-888  
Fax +49 7531 8105-65  
info@ingun.com



Preise und Lieferzeiten auf Anfrage.  
Technische Änderungen vorbehalten. 03/26\_DE