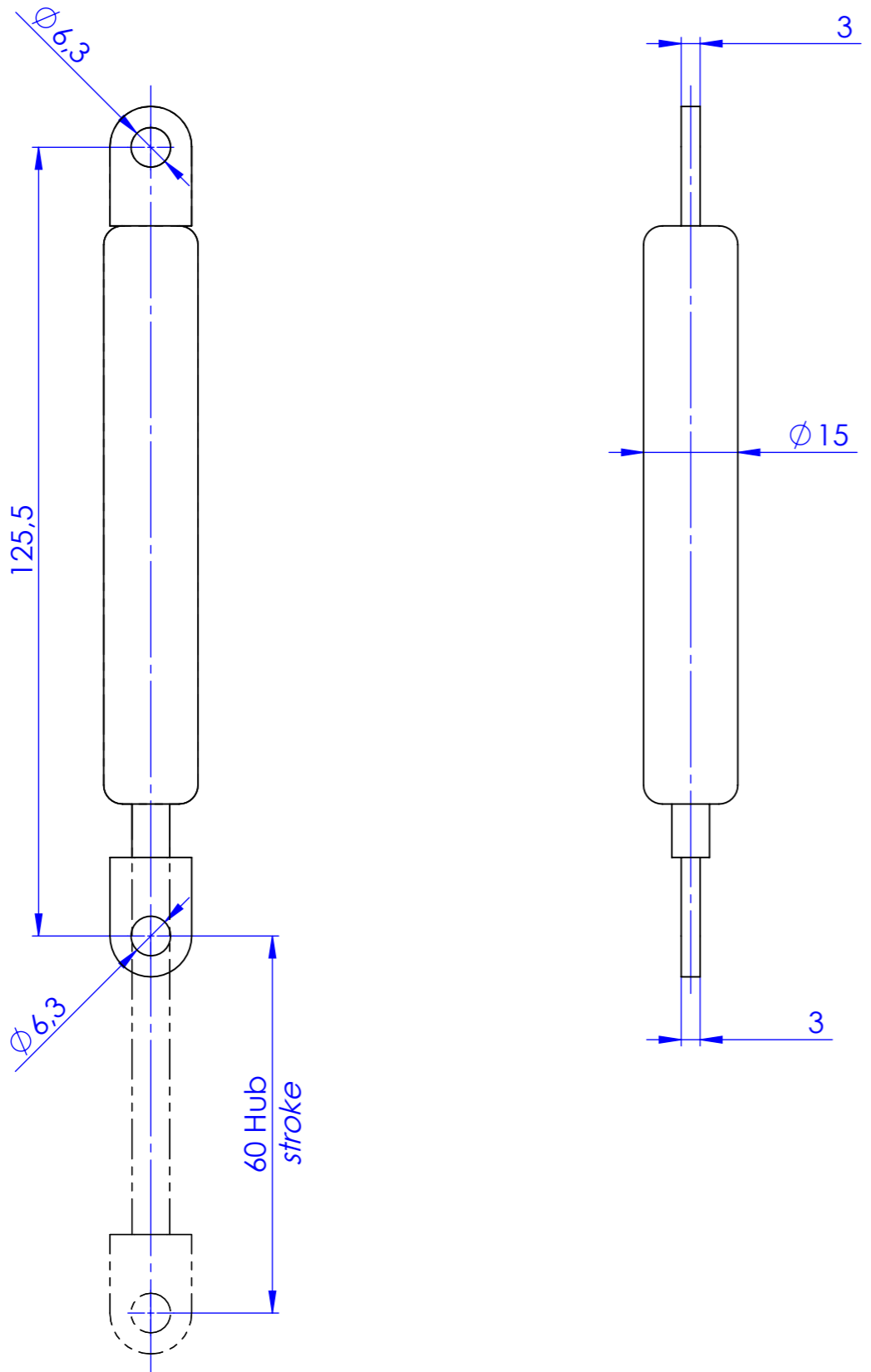


This technical documentation is intellectual property of INGUN Prüfmittelbau GmbH. Unless otherwise contractually agreed in writing, it is not permitted to duplicate or disseminate it, nor may it be made accessible to third parties in any other way, or otherwise be misused without our explicit prior consent.

Diese technische Unterlage ist geistiges Eigentum der Fa. INGUN Prüfmittelbau GmbH. Sofern keine anderslautende schriftliche vertragliche Regelung besteht, darf sie ohne ausdrückliche vorherige Einwilligung weder vervielfältigt, noch verbreitet, noch dritten Personen in sonstiger Weise zugänglich gemacht werden, noch anderweitig missbraucht werden.

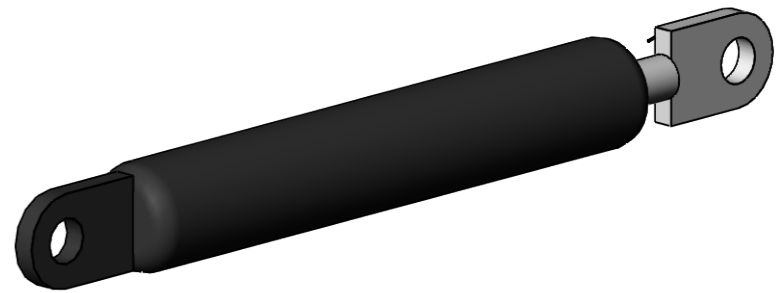


**Hinweis zur Lagerung:**

Die Gasdruckfedern müssen mit der Kolbenstange nach unten gelagert werden, so dass die Dichtung von Innen befeuchtet wird. Hierbei macht es keinen Unterschied, ob der Kolben der Gasdruckfeder aus- (unbelastet) oder eingefahren (belastet) ist.

**Storage advice:**

The gas pressure springs have to be stored with the piston rod facing downwards (between 45° and 90°) so that the sealing is kept moistened from within. It is not important whether or not the plunger is extended.



RoHS-2

|  |                                      |  |                    |                                  |
|--|--------------------------------------|--|--------------------|----------------------------------|
| Maßstab/Scale: 1:1                     | Benennung/Designation:               | GDF-185-60-150N-A6-A6 Gasdruckfeder<br>GDF-185-60-150N-A6-A6   gas pressure spring | Index:<br><b>0</b> | Blatt/Sheet<br>1 von 1<br>DIN A3 |
| gespeichert/saved: 23.04.2019 15:36:10 | Artikel-Nr./PartNo.:<br><b>34848</b> |  |                    |                                  |
| Montageanleitung/instruction sheet     |                                      |  |                    |                                  |
|  |                                      |  |                    |                                  |