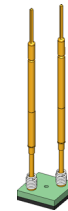




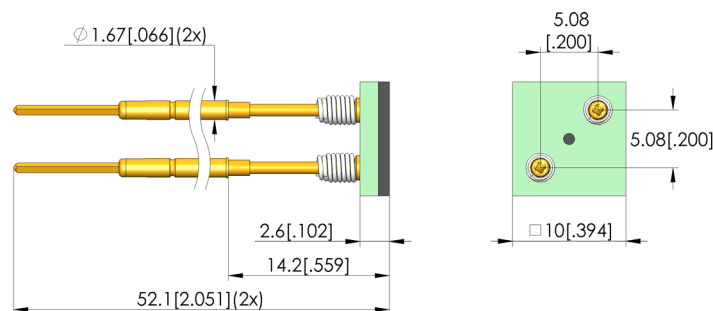
- Sensore di temperatura NTC con cuscinetto termico
- Montaggio semplice e veloce
- Adatto ai sistemi di test SPEA 3030
- Valore di resistenza elettrica: 10 kOhm

Utilizzo

Il sensore di temperatura fornisce un segnale elettrico come misura della temperatura. Come variante NTC, riduce la sua resistenza quando la temperatura aumenta.



1:1



Dati generali

Gruppo di prodotti:	opens test
serie:	OTU
Tipo:	Misura della temperatura SPEA
Versione:	Sensore di temperatura NTC
Tipo di accessorio:	accessori di ampliamento
Stato di consegna:	Sensore di temperatura, GKS
Larghezza:	10 mm
Altezza:	52,1 mm
Peso:	0,01 kg
Temperatura min.:	10 °C
Temperatura max.:	60 °C
Conforme a RoHS:	sì

Adatto per

Kit di ricambio WS:

WS SPEA/3030

Dati tecnici

corsa:	2 mm
forza elastica:	2 N
Lunghezza:	10 mm
Dimensioni esterne (LxPxX):	10 x 10 x 52,1 mm

INGUN Prüfmittelbau GmbH

Max-Stromeyer-Straße 162
78467, Constance, Germany
Phone +49 7531 8105-0
Customer hotline +49 7531 8105-888
Fax +49 7531 8105-65
info@ingun.com

