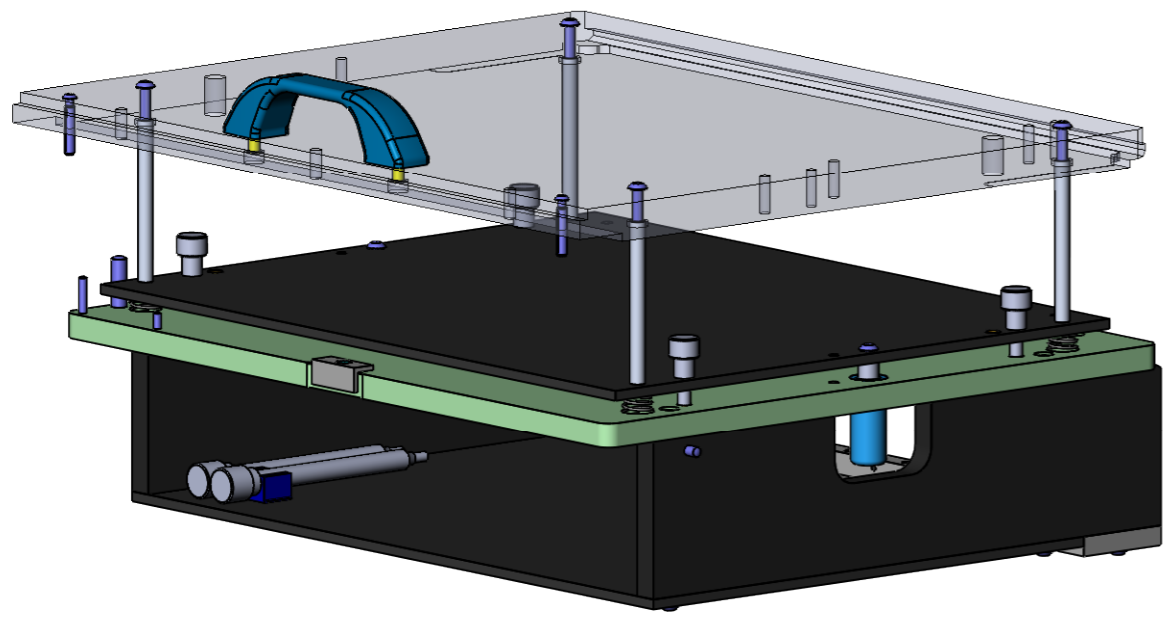
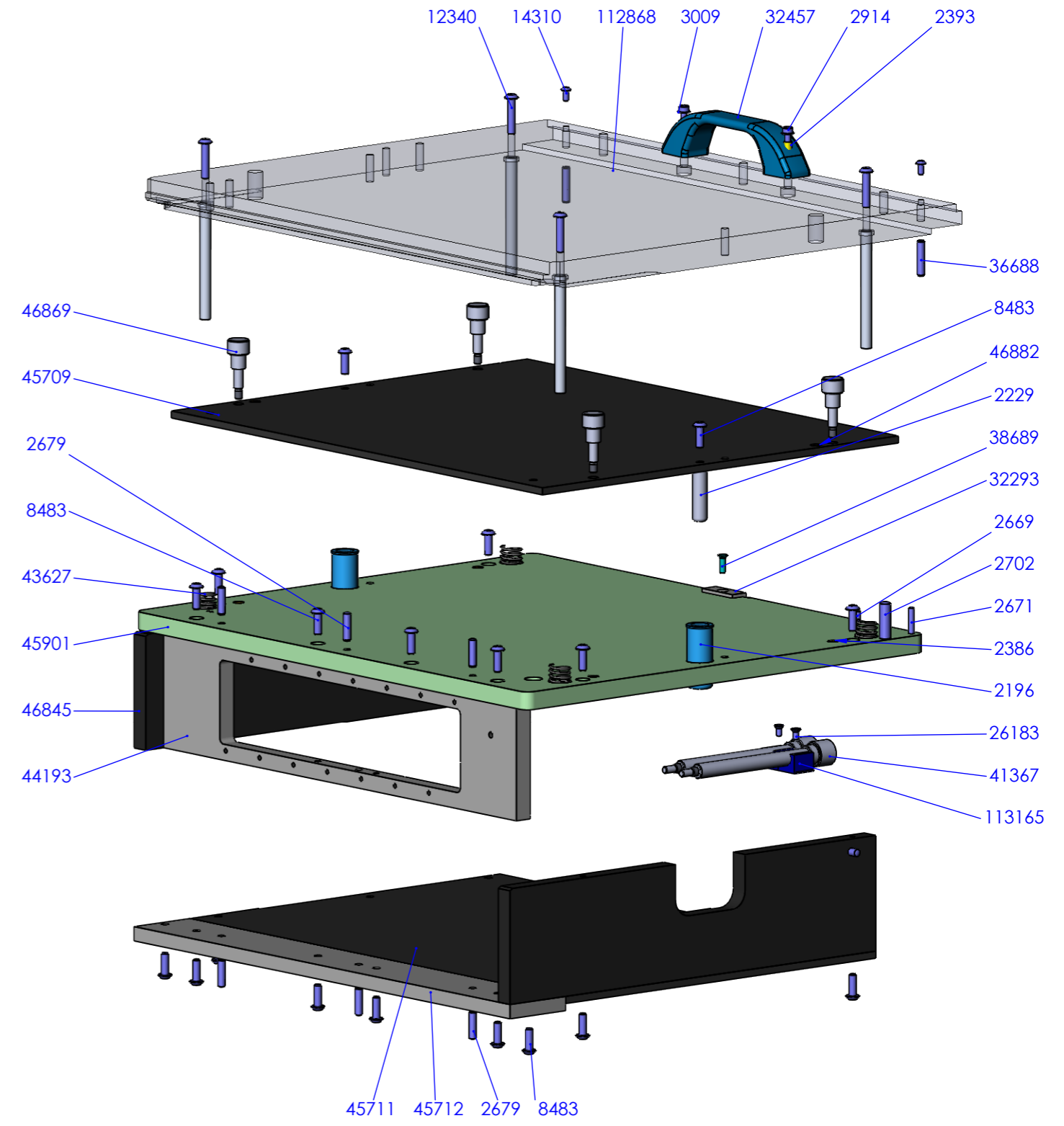


This technical documentation is intellectual property of INGUN Prüfmittelbau GmbH. Unless otherwise contractually agreed in writing, it is not permitted to duplicate or disseminate it, nor may it be made accessible to third parties in any other way, or otherwise be misused without our explicit prior consent.  
  
 Diese technische Unterlage ist geistiges Eigentum der Fa. INGUN Prüfmittelbau GmbH. Sofern keine anderslautende schriftliche vertragliche Regelung besteht, darf sie ohne ausdrückliche vorherige Einwilligung weder vervielfältigt, noch verbreitet, noch dritten Personen in sonstiger Weise zugänglich gemacht werden, noch anderweitig missbraucht werden.

1	2	3	4
Art.-Nr.: Part-no.:	Menge: Amount:	Benennung DE: Description DE:	Benennung EN: Description EN:
45901	1	KTP AT SMA12/S-7	KTP AT SMA12/S-7   Probe plate
2386	4	GB-M04-09,5mm-O	GB-M04-09,5mm-O   Bushing
45709	1	ADP AT SMA12	ADP AT SMA12   Moving plate
46882	2	GB-M05-03,9mm-O	GB-M05-03,9mm-O   Bushing
46845	2	Seitenteil AT SMA11/12	Side part AT SMA11/12
45711	1	VSP AT SMA12	VSP AT SMA12   Wiring guard plate
44193	1	SSP AT SMA12/S-7	SSP AT SMA12/S-10   interface plate
45712	1	VSL-322-08-40-AL-AT SMA12	VSL-322-8-40-AL-AT SMA12   Stiffener bar
43627	4	FED-12,1-31,0-20N-08,4	FED-12,1-31,0-20N-08,4   Pressure spring
2196	2	FUB-08-14-35-POM-BL-B	FUB-08-14-35-POM-BL-B   Guiding bush
2229	2	FUS-08-30-ST-M4	FUS-08-30-ST-M4   Guide pin
46869	4	Rändelschraube ATS	Knurled head screw ATS
32293	1	Anpresswinkel	Press bracket
113165	1	Mehrfach-Schlauchklemmleiste	Multi-tube holder   KK-6, dual
41367	2	MSS-106-M5-08-AT SMAxx	MSS-106-M5-08-AT SMAxx   Stacking screw
8483	20	Linsenschraube M 4x 12 T20	Button head screw M 4x 12 T20   ISO 7380 - A2
26183	2	Senkschraube M 3x 6 T10	Flat headed screw M 3x 6 T10   ISO 14581 - A2
38689	1	Senkschraube M 3x 10 T10	Flat headed screw M 3x 10 T10   ISO 14581 - A2
2671	1	Zyl.-Stift D 3m6x 24	Parallel pin D 3m6x 24   ISO 8734 C1 - A2
2669	1	Zyl.-Stift D 3m6x 16	Parallel pin D 3m6x 16   ISO 8734 C1 - A2
2679	8	Zyl.-Stift D 4m6x 16	Parallel pin D 4m6x 16   ISO 8734 C1 - A2
2702	1	Zyl.-Stift D 6m6x 30	Parallel pin D 6m6x 30   ISO 8734 C1 - A2
32457	1	Griff in RAL 5015 blau	handle, blue
36688	2	Zyl.-Stift D 4m6x 20 M3	parallel pin D 4m6x 20 M3   DIN 7979 - C1
14310	2	Linsenschraube M 3x 6 T10	button head screw M 3x 6 T10   ISO 7380 - A2
41369	4	NHS-ST-65,6-6,0-AL ATS MA	NHS-ST-65,6-6,0-AL ATS MA   pushrod
12340	4	Linsenschraube M 4x 20 T20	button head screw M 4x 20 T20   ISO 7380 - A2
2914	2	Zyl.-Schraube M 3x 12 T10	head cap screw M 3x 12 T10   ISO 14579 - A2
2393	2	Gewindeeinsatz M3 mit Bund	thread insert M3 with collar
3009	2	Scheibe mit Fase D 3,2	washer D 3,2   DIN 125A - A2
112868	1	NHP AT SMA12	NHP AT SMA12   Pressure frame plate



RoHS-3;6c

Maßstab/Scale: 1:3	Benennung/Designation: <b>ATS MA12/S-7 Austauschatz</b> ATS MA12/S-7   Exchangeable kit
gespeichert/saved: 07.04.2022 16:50:51	Artikel-Nr./PartNo.: <b>45903-KIT_Montage</b>
Montageanleitung/instruction sheet	Index: <b>2</b>
	Blatt/Sheet 1 von 1 DIN A3