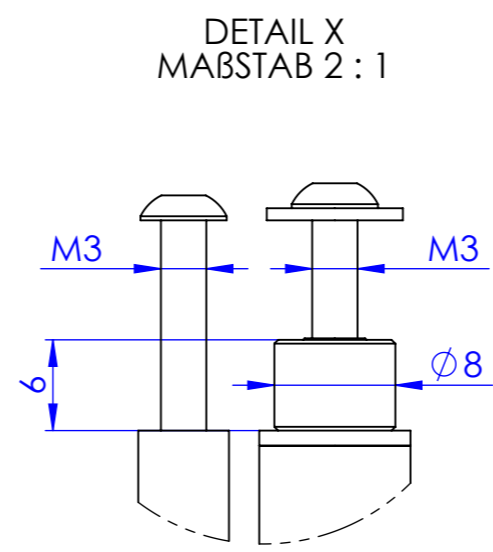
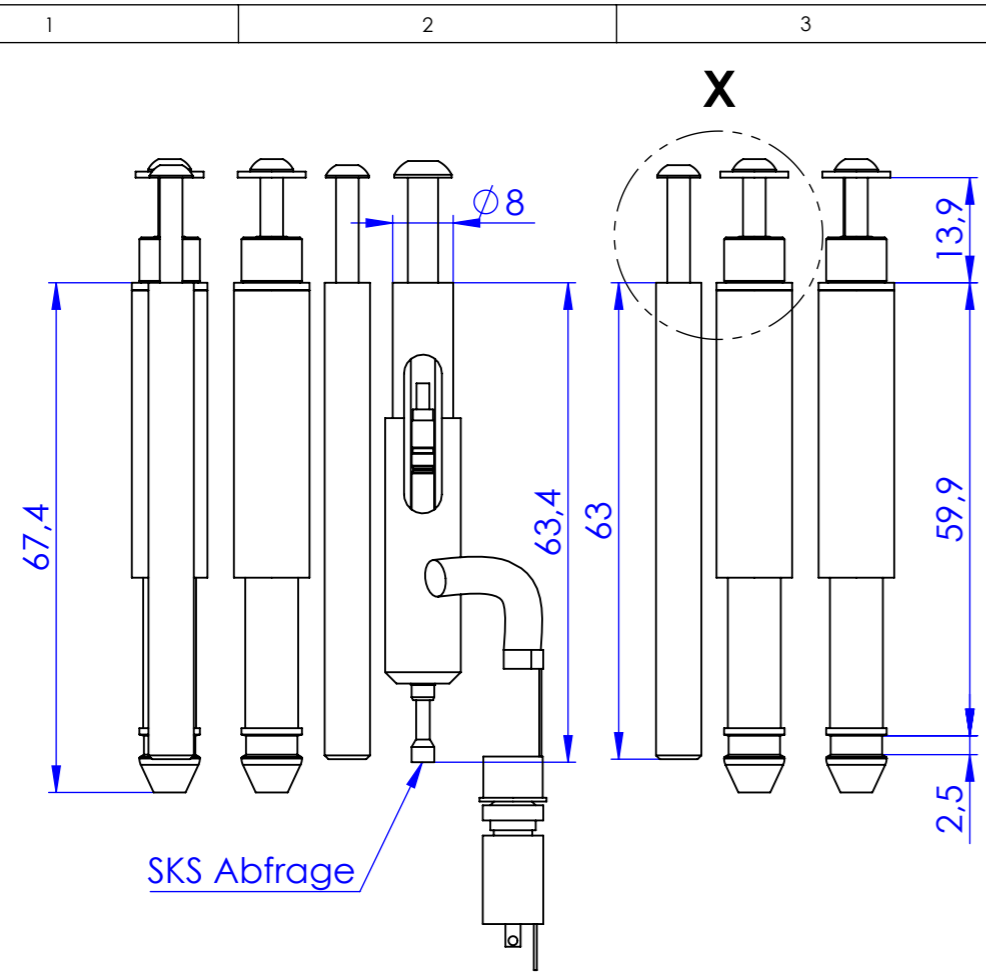
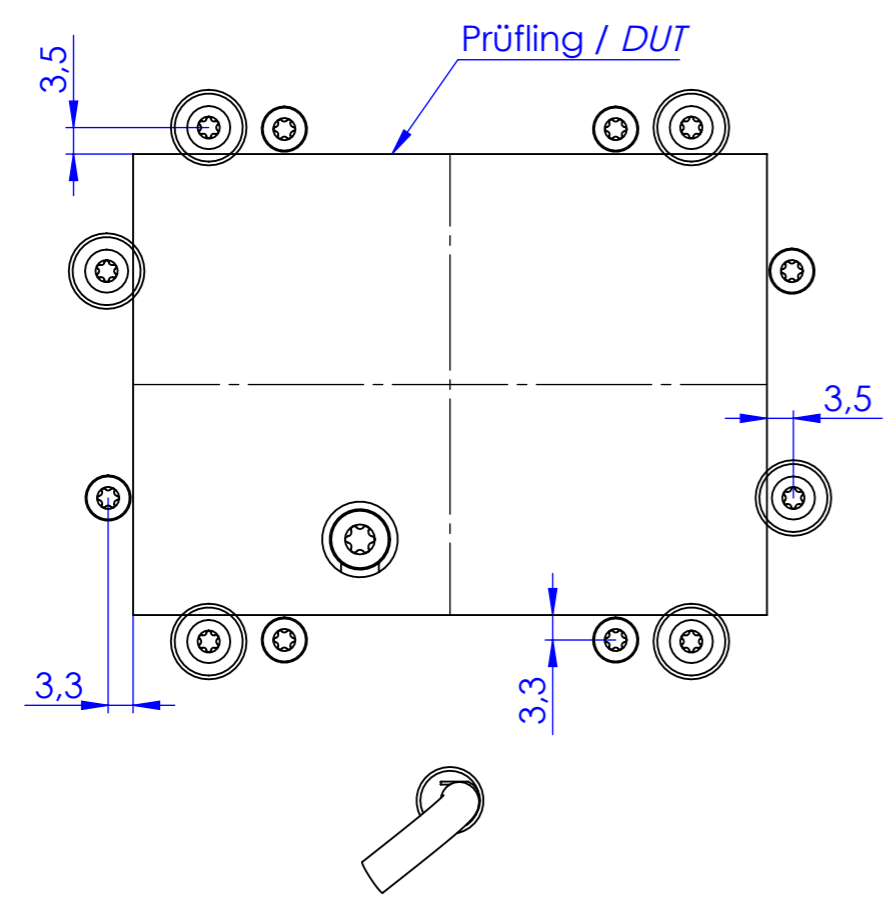
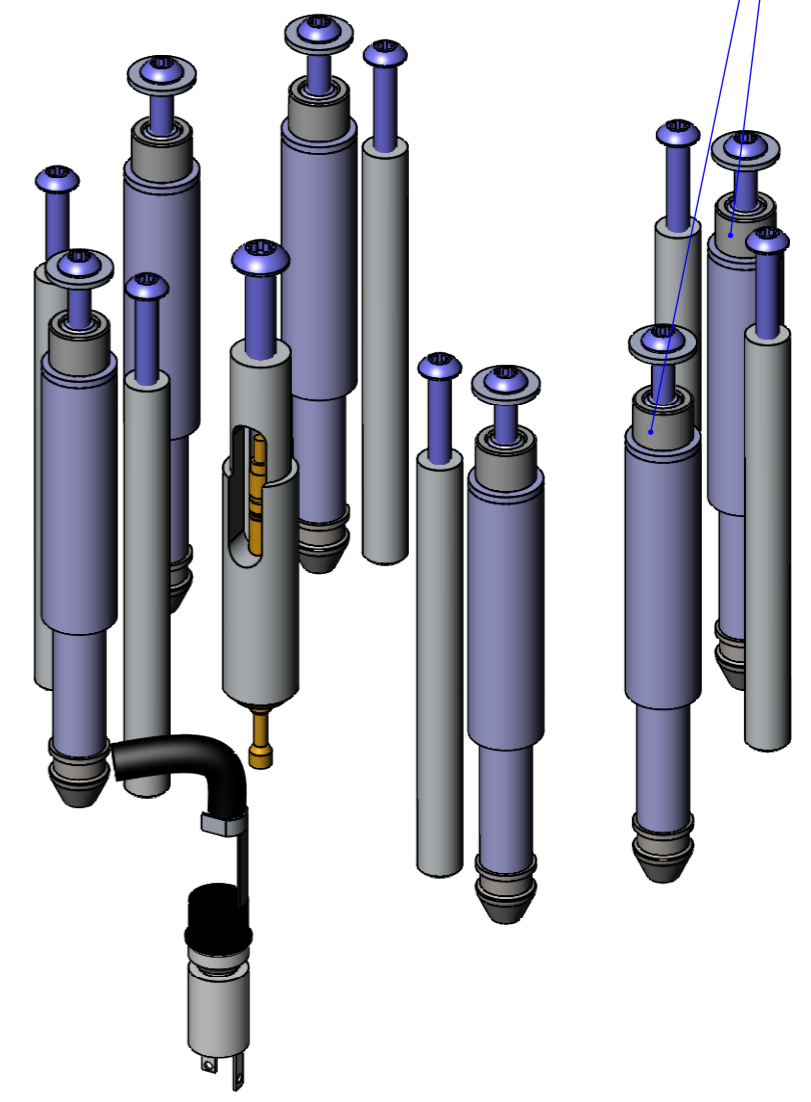


This technical documentation is intellectual property of INGUN Prüfmittelbau GmbH. Unless otherwise contractually agreed in writing, it is not permitted to duplicate or disseminate it, nor may it be made accessible to third parties in any other way, or otherwise be misused without our explicit prior consent.

Diese technische Unterlage ist geistiges Eigentum der Fa. INGUN Prüfmittelbau GmbH. Sofern keine anderslautende schriftliche vertragliche Regelung besteht, darf sie ohne ausdrückliche vorherige Einwilligung weder vervielfältigt, noch verbreitet, noch dritten Personen in sonstiger Weise zugänglich gemacht werden, noch anderweitig missbraucht werden.



Achtung!
Nur bei Austausch der Biegestifte in NDH Platten mit Durchmesser 8 (alter Standard) Distanzhülse verwenden.
WARNING!
Please use spacers with diameter 8mm only when exchanging the bending pins in NDH boards (old stand)



Maßstab/Scale: 1:1	Benennung/Designation: FB-AHE-ATSMAXx Aushebeeinheit 1- & 2-Stufen	Index: 0	Blatt/Sheet 1 von 1
gespeichert/saved: 31.01.2019 11:39:51	FB-AHE-ATSMAXx lifting unit		
Montageanleitung/instruction sheet	Artikel-Nr./PartNo.: 42741		DIN A3