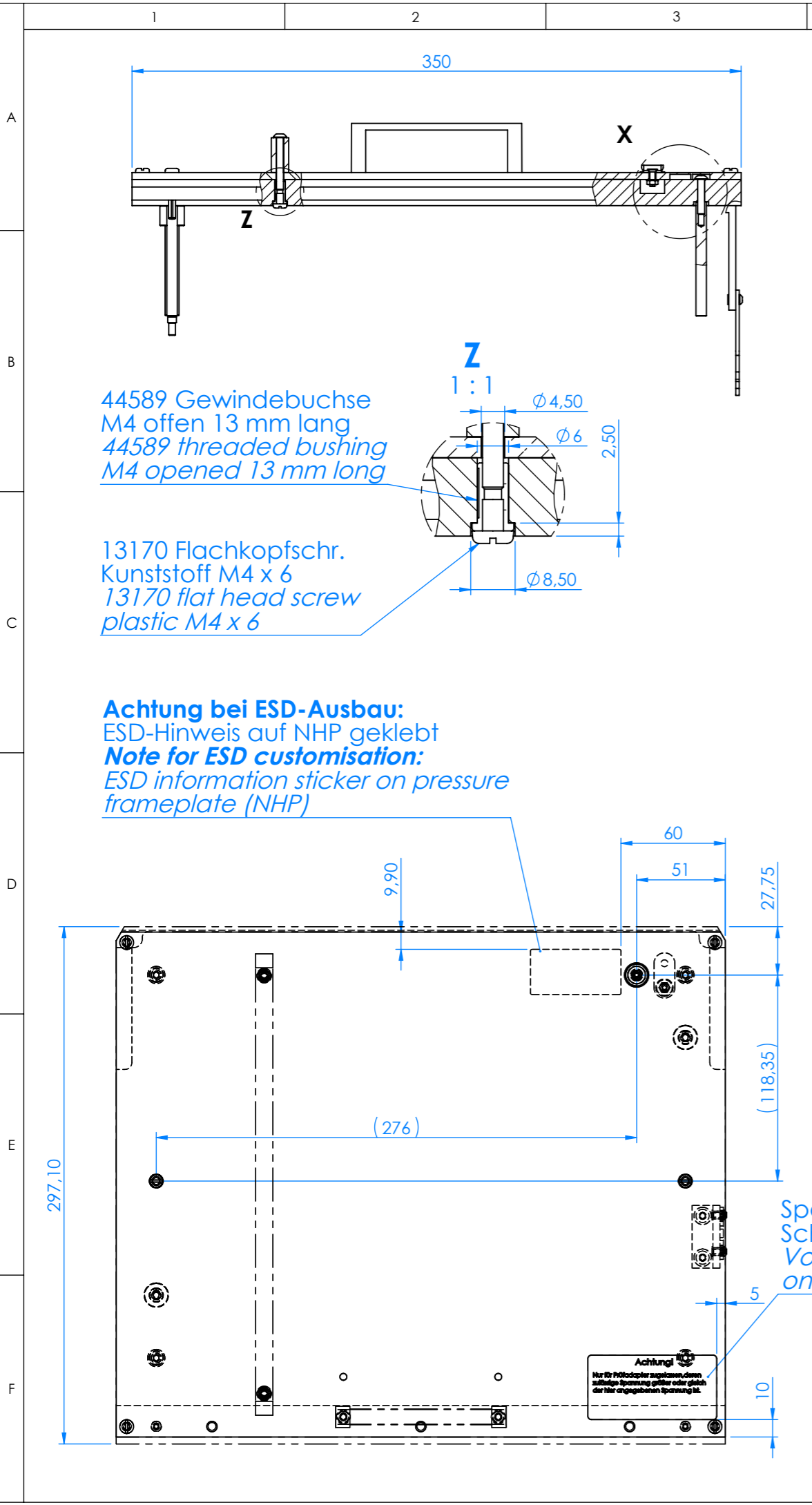


This technical documentation is intellectual property of INGUN Prüfmittelbau GmbH. Unless otherwise contractually agreed in writing, it is not permitted to duplicate or disseminate it, nor may it be made accessible to third parties in any other way, or otherwise be misused without our explicit prior consent.

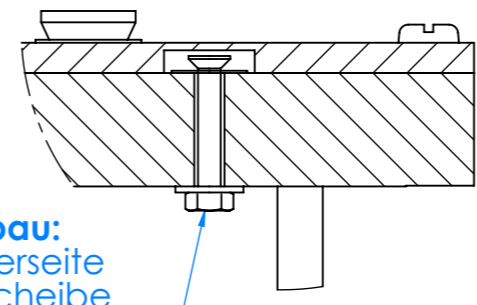


**mit ESD-Ausbau:  
with ESD customisation:**

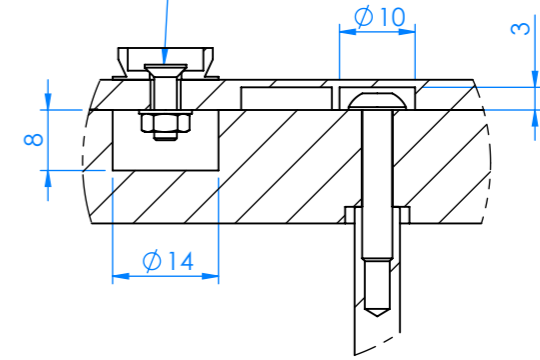
**Achtung bei ESD-Ausbau:**  
NDH-Platte Ober-/Unterseite mit Schraube und U-Scheibe leitend verschraubt  
**Note for ESD customisation:**  
Pressure frame plate (NHP) screwed with screw (top side) and flat washer (bottom side)

alle Bohrungen größer Ø2,4 mm mit Kunststoffschrauben verschließen  
Plug all bore holes ≥ Ø2.4 mm with plastic screws

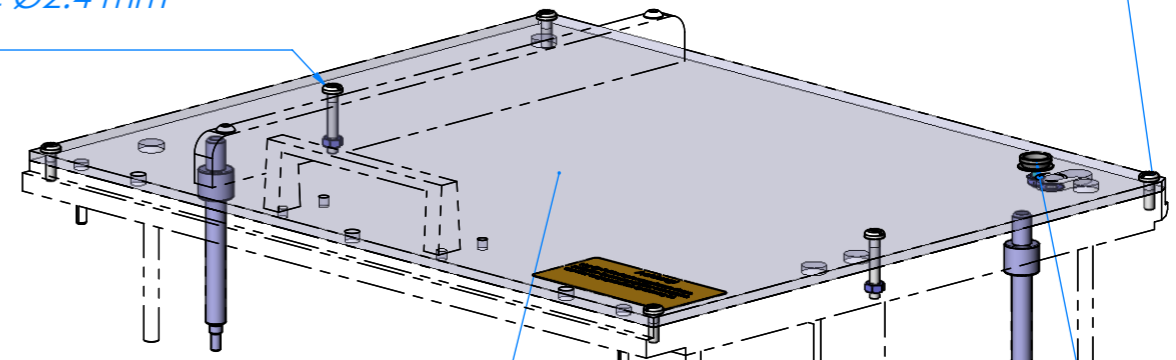
**Achtung bei ESD-Ausbau:**  
Druckknopf an Schutzplatte verschraubt und in NDH-Platte freigebohrt  
**Note for ESD customisation:**  
Press stud on screwed on protection plate and spot faced in pressure frame plate (NHP)



**X**  
1:1



4x Kunststoffschraube M4 x 12 Gewinde M4 in NDH-Platte schneiden  
4x M4 x 12 threaded holes for plastic screws drilled in pressure frame plate (NHP)



Schutzplatte aus 4 mm PVC-ESD NDH-Schrauben freigebohrt!  
(Freimachung Ø10 mm 3 mm tief)  
Drill Ø10 mm, 3 mm deep blind hole in 4 mm ESD- PVC protection plate for pressure frame (NDH) screws

wird nur bei ESD-Ausbau montiert  
Only mounted in ESD customisation

Spannungshinweis auf Schutzplatte geklebt  
Voltage information sticker on protection plate

RoHS-3

3	ESD-Druckknopf aus Stückliste entfernt; Darstellungen & Hinweise angepasst	26.06.20	N.Hieronymus
2	Komponente hinzugefügt / component added	19.06.18	N.Hieronymus
1	Griff vorne Abdeckkappen entfallen	13.04.17	M.Huber
Idx.	Änderungstext/Text of modification	Datum/Date	Name
Allgemeintoleranzen/General tolerances: DIN ISO 2768-mK		Veredelung/Finish:	Maßstab/Scale: 1:3
Oberfläche: Ra3,2 Passungen: Ra0,8 Bohrungen & Kanten entgratet/holes & edges deburred		Gewicht/Weight: 566,53 g	
Werkstoff/Material: - Baugruppe -	Benennung/Designation: <b>FB-BSP-AT SMA12 Berührschutzplatte</b> <i>FB-BSP-AT SMA12   contact protection plate</i>		
gespeichert: hawlabl 26.06.2020 12:38:47	Datum/Date	Name	Urspr./Source:
Erstellt/Drawn	07.12.12	A.Stockburger	Index:
Bearb./Work.	26.06.20	N.Hieronymus	Blatt/Sheet
Gepr./Appr.	26.06.20	F.Hawlik	1 von 1
<b>ingun</b>		Artikel-Nr./PartNo.:	DIN A3
<b>41812_Montagezeichnung</b>		Urspr./Source:	<b>3</b>