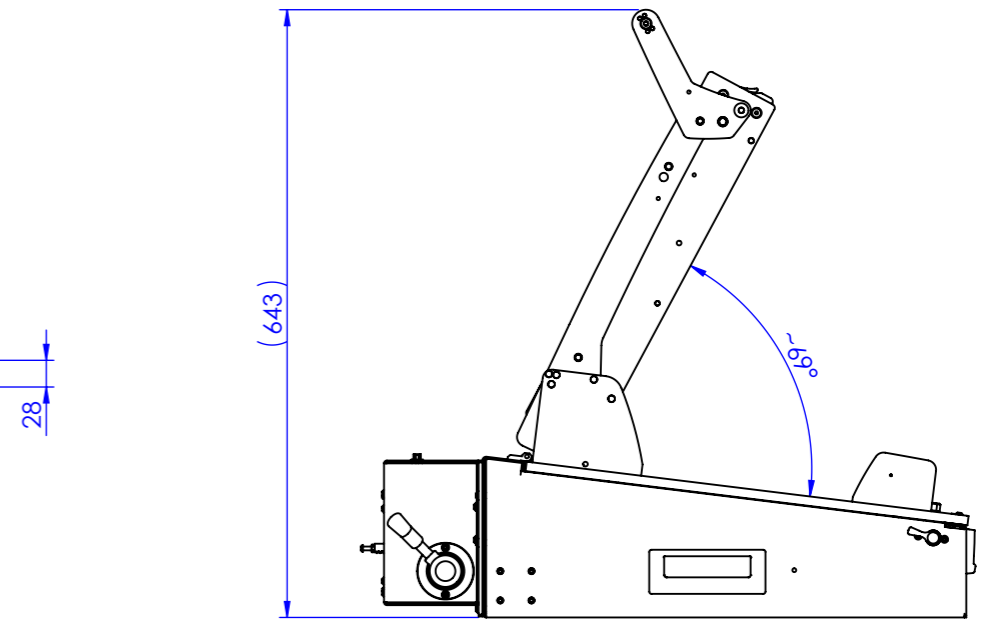
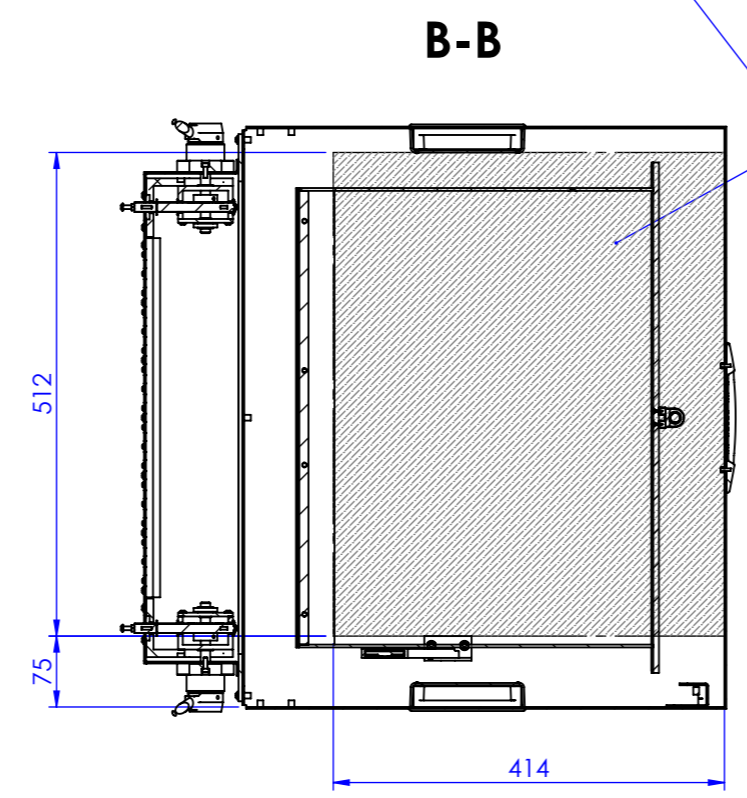
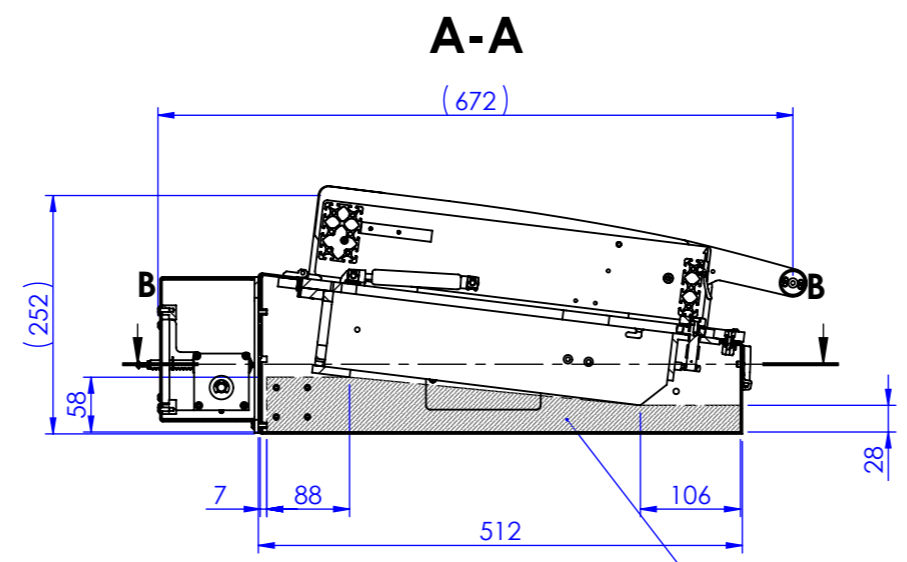
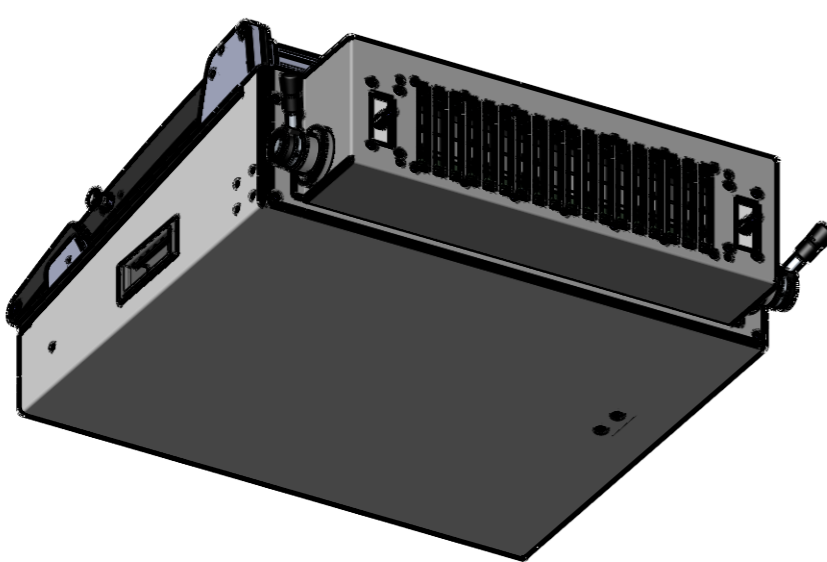
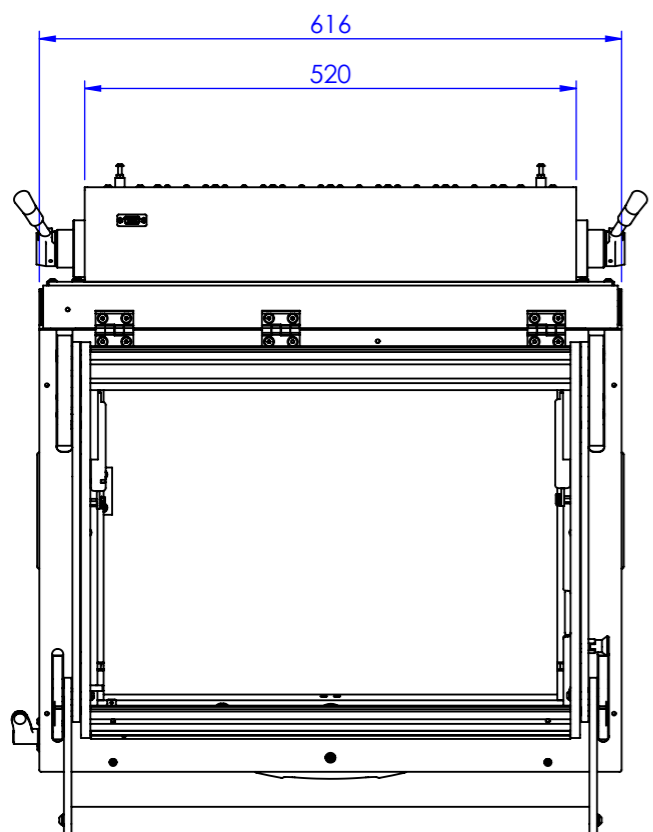
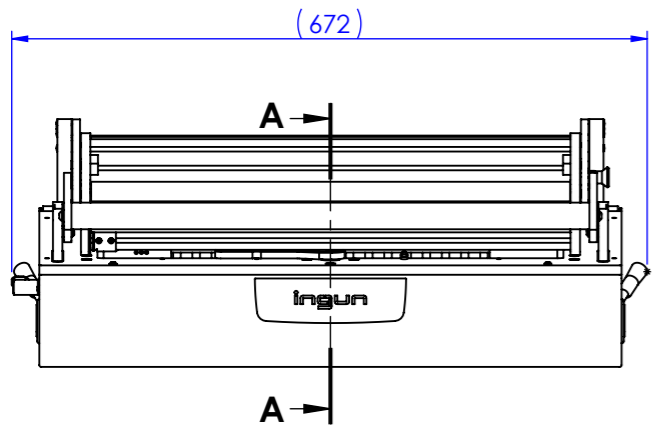
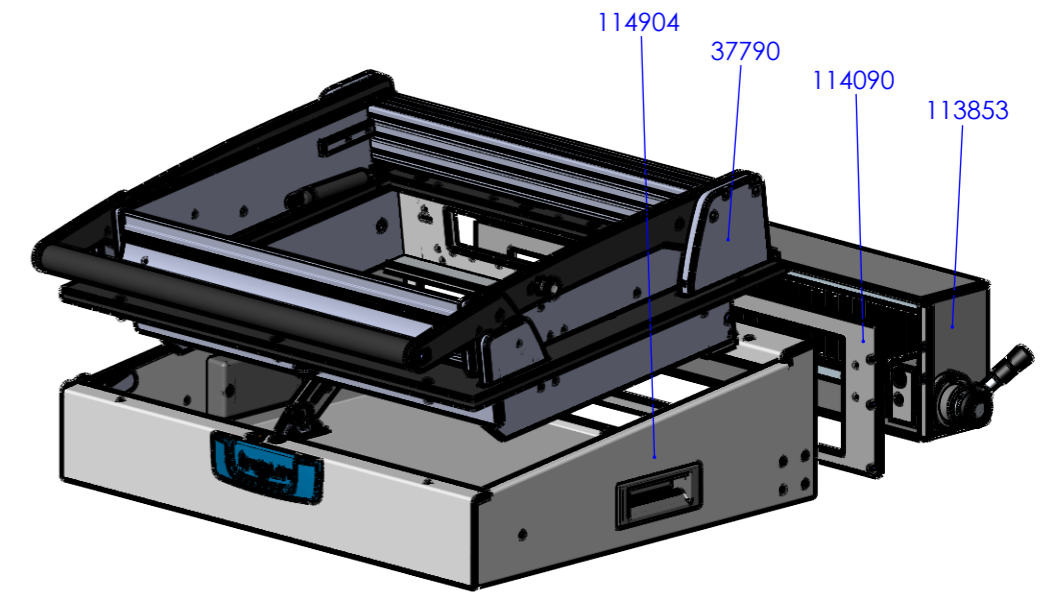


This technical documentation is intellectual property of INGUN Prüfmittelbau GmbH. Unless otherwise contractually agreed in writing, it is not permitted to duplicate or disseminate it, nor may it be made accessible to third parties in any other way, or otherwise be misused without our explicit prior consent.
 Diese technische Unterlage ist geistiges Eigentum der Fa. INGUN Prüfmittelbau GmbH. Sofern keine anderslautende schriftliche vertragliche Regelung besteht, darf sie ohne ausdrückliche vorherige Einwilligung weder vervielfältigt, noch verbreitet, noch dritten Personen in sonstiger Weise zugänglich gemacht werden, noch anderweitig missbraucht werden.



Empfohlener Platz für zusätzliche Ausbauten z.B. Zusatzelektronik / Recommended space for additional components, e.g., additional electronics



Art.-Nr.: Part-no.:	Menge: Amount:	Benennung DE: Description DE:	Benennung EN: Description EN:
114904	1	PGH MA13/TDS/BG	PGH MA13/TDS/BG Desk housing
37790	1	ATE MA2113	ATE MA2113 Drive unit / overclamp
114090	1	SSA-KMFT-MAx13	SSA-KMFT-MAx13 Interface support
113853	1	SST-KMFT	SST-KMFT Interface

RoHS-3;6c

Maßstab/Scale: 1:8	Benennung/Designation: MA 2113/D/H/S-10/KMFT Manueller Prüfadapter <i>MA 2113/D/H/S-10/KMFT Manual test fixture</i>
gespeichert/saved: 12.12.2023 14:00:07	
Montageanleitung/instruction sheet	
	Artikel-Nr./PartNo.: 38871
	Index: 3
	Blatt/Sheet: 1 von 1 DIN A3