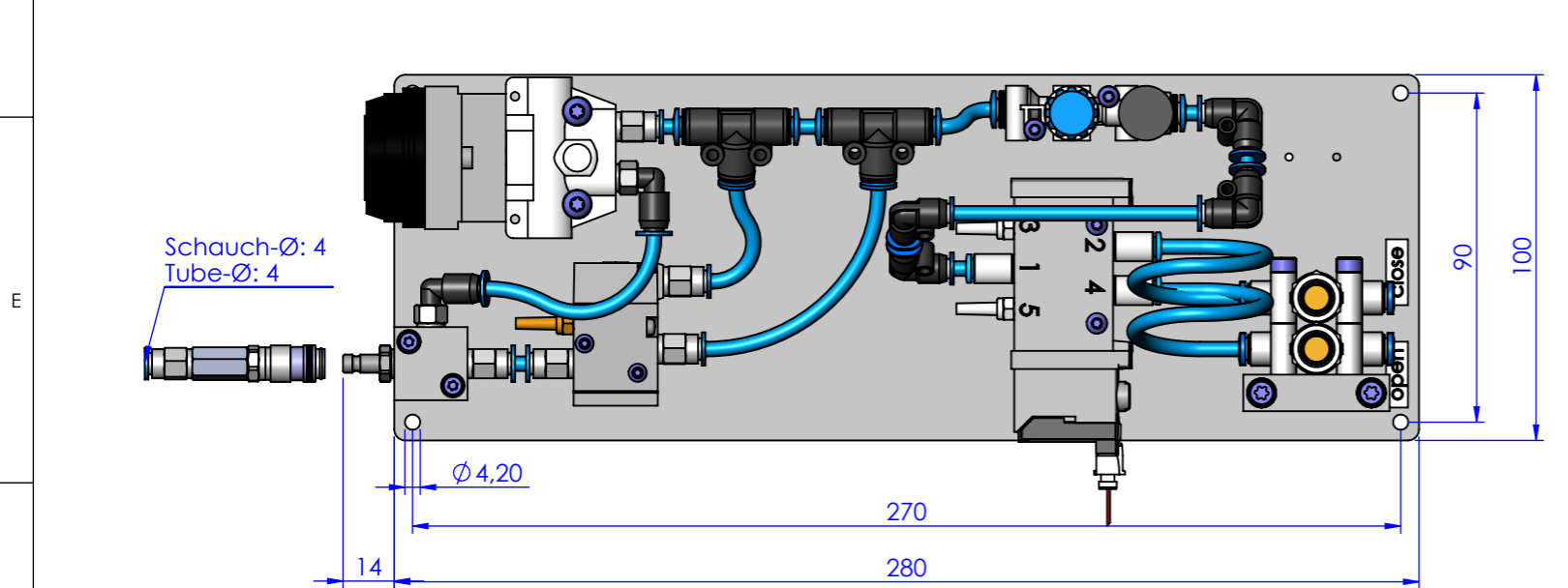
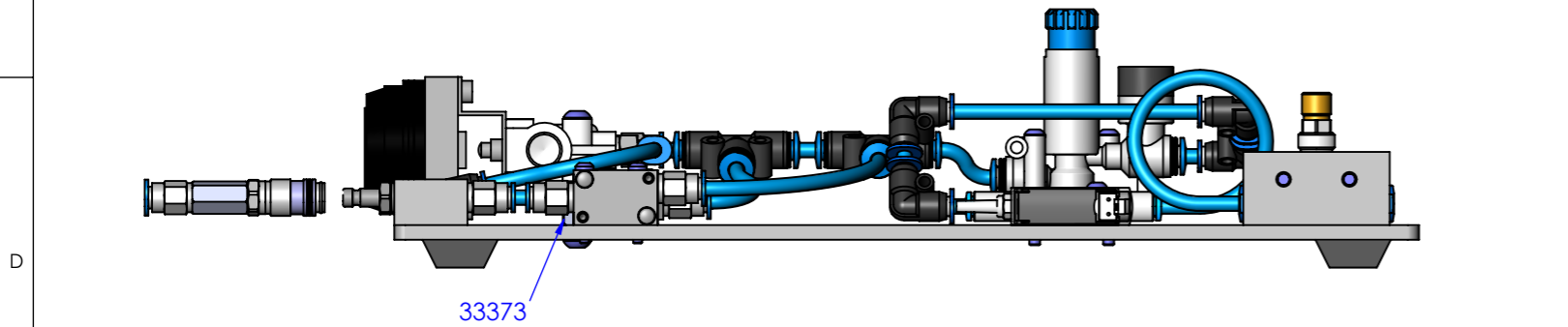
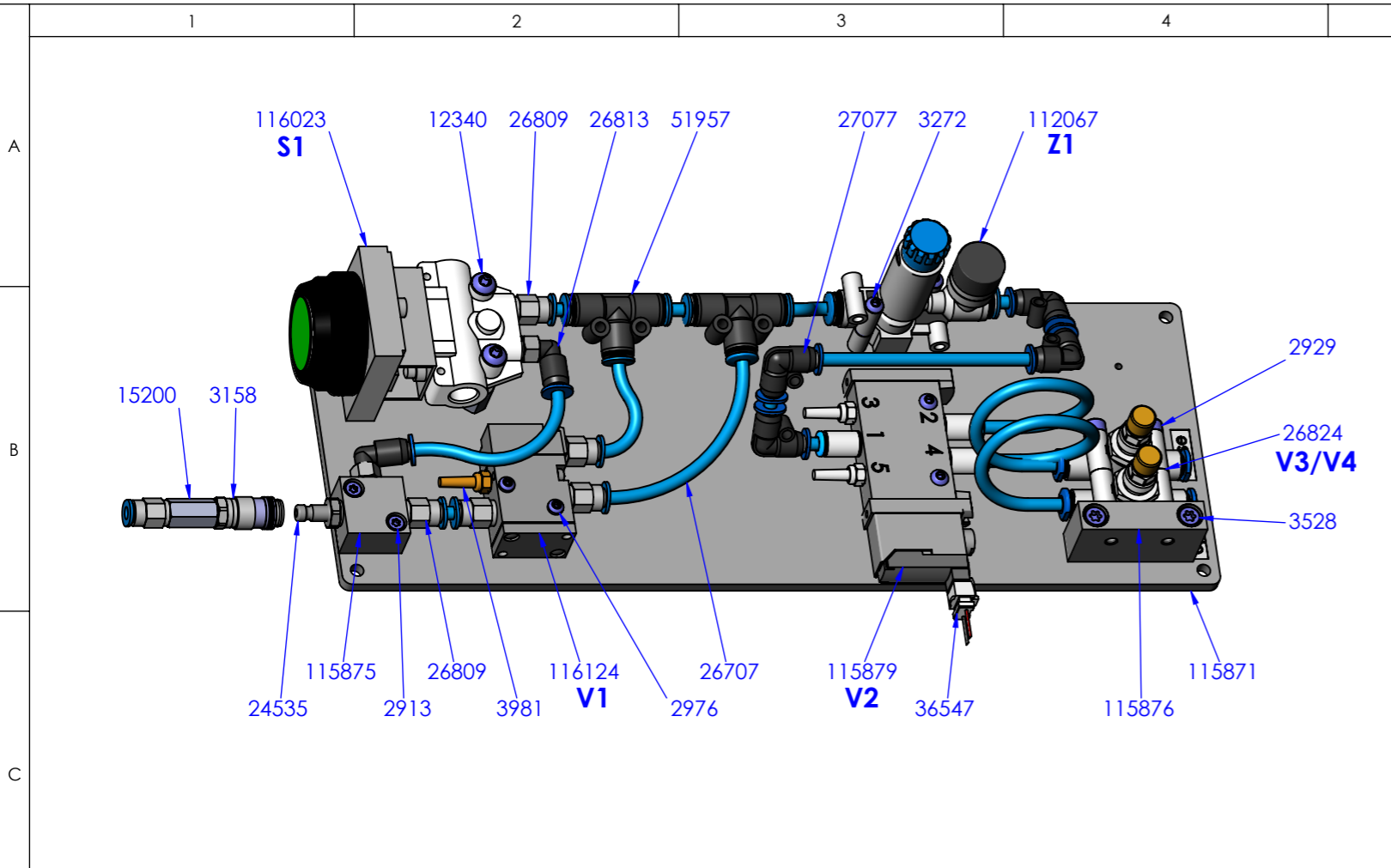
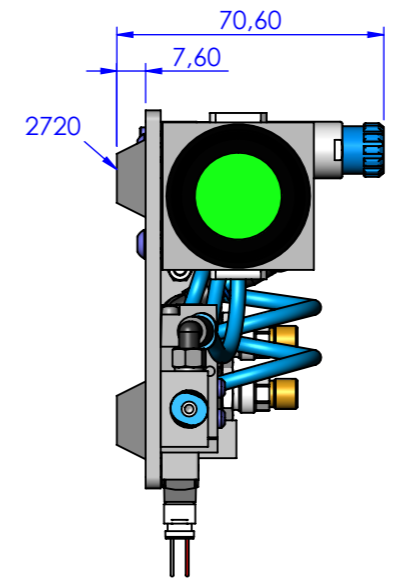


This technical documentation is intellectual property of INGUN Prüfmittelbau GmbH. Unless otherwise contractually agreed in writing, it is not permitted to duplicate or disseminate it, nor may it be made accessible to third parties in any other way, or otherwise be misused without our explicit prior consent.



Art.-Nr.: Part no.:	Menge: Amount:	Benennung DE: Description DE:	Benennung EN: Description EN:
2720	4	Gehäusefuß Typ 1752	Housing foot
2913	2	Zyl.-Schraube M 3x 10 T10	Head cap screw M 3x 10 T10   ISO 14579 - A2
2929	3	Zyl.-Schraube M 4x 35 T20	Head cap screw M 4x 35 T20   ISO 14579 - A2
2963	6	Linsenschraube M 3x 14 T10	button head screw M 3x 14 T10   ISO 7380 - A2
2976	2	Linsenschraube M 2,5x 20 T8	button head screw M 2,5x 20 T8   ISO 14583 - A2
3158	1	Kupplungsdose	quick coupling socket
3272	2	Linsenschraube M 3x 30 T10	button head screw M 3x 30 T10   ISO 7380 - A2
3528	2	Zyl.-Schraube M 4x 18 T20	head cap screw M 4x 18 T20   ISO 14579 - A2
3981	1	Schalldämpfer M5	Silencer
8484	2	Linsenschraube M 4x 8 T20	Button head screw M 4x 8 T20   ISO 7380 - A2
12340	2	Linsenschraube M 4x 20 T20	Button head screw M 4x 20 T20   ISO 7380 - A2
15200	1	6 Kt - Bolzen St I/I M5x15	hexagon bolt St I/I M5x15
24535	1	Kupplungsstecker	quick coupling plug   KS2-M5-A
26707	1	PDS-4-075-PUN-BL	PDS-4-075-PUN-BL   Pneum. compressed air hose
26809	6	Steckverschraubung	QSM-M5-4
26813	2	L-Steckverschraubung	Festo QSML-M5-4   part No. 153333
26824	2	Drossel Rückschlagventil	throttle non-return valve   Festo GR-QS4
27077	4	L-Steckverbindung	L-Steckverbindung
33373	2	6 Kt - Bolzen St I/I M4x12	hexagon bolt St I/I M4x12
36547	1	Steckdosenleitung	Electrical outlet
51957	2	T-Steckverbindung	T-Steckverbindung QST-4   T connector
112067	1	Druckregelventil VRPA-CM-Q4-E	pressure control valve VRPA-CM-Q4-E
115871	1	MTP	Mounting plate
115875	1	Verteiler M5 3-fach	Distributor M5 3-way
115876	1	Halter für Drosselventile	Holder for throttle valves
115879	1	PMV-MO5/2-M5-24V-SET	PMV-MO5/2-M5-24V-SET   Pneumatic magnet valve
116023	1	Ventil VM122-M5-33A	Valve VM122-M5-33A
116124	1	PPV-MG3/2-M5	PPV-MG3/2-M5   Pneumatic valve



Diese technische Unterlage ist geistiges Eigentum der Fa. INGUN Prüfmittelbau GmbH. Sofern keine anderslautende schriftliche vertragliche Regelung besteht, darf sie ohne ausdrückliche vorherige Einwilligung weder vervielfältigt, noch verbreitet, noch Dritten in sonstiger Weise zugänglich gemacht werden, noch anderweitig missbraucht werden.



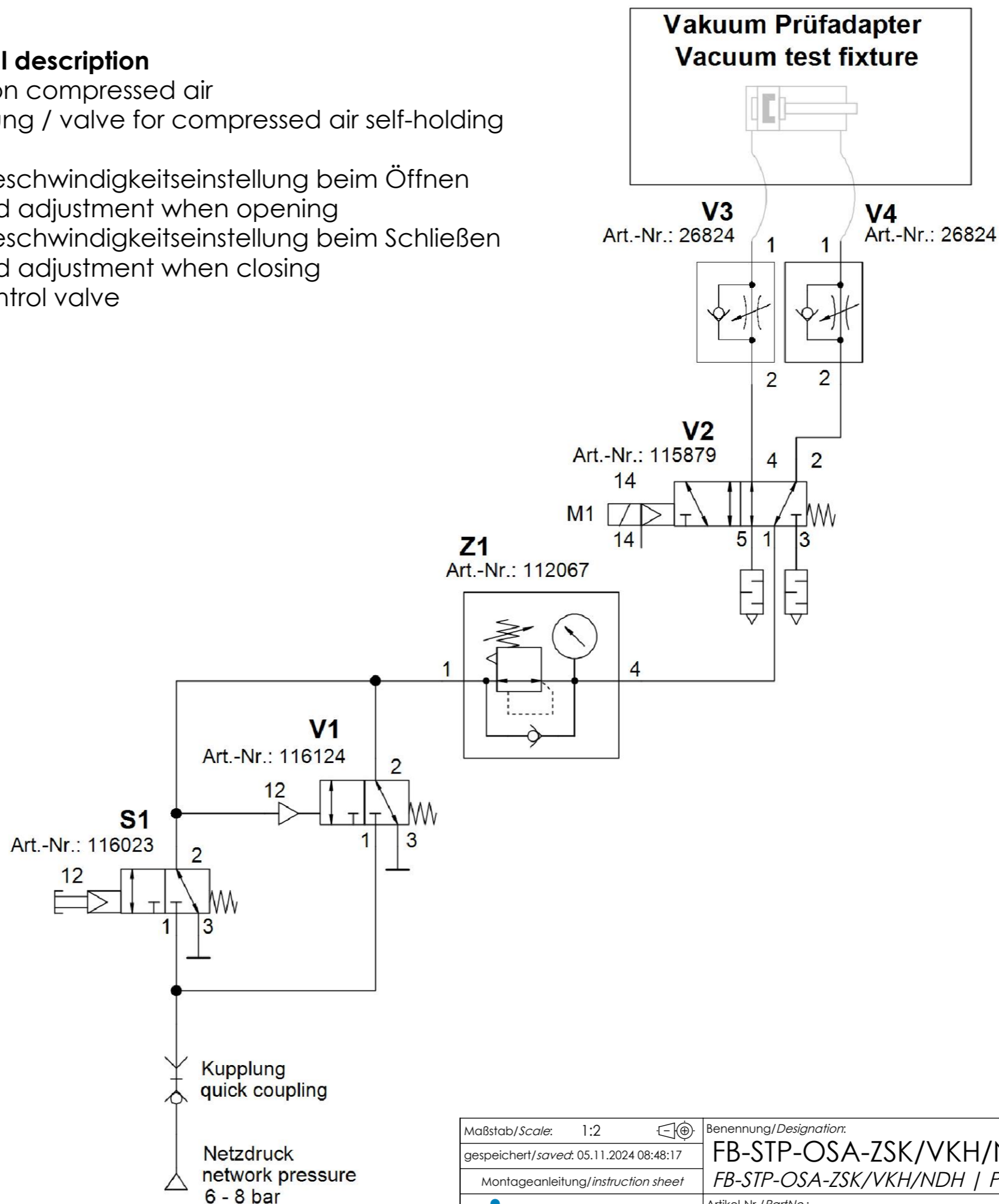
Maßstab/Scale: 1:2	Benennung/Designation: <b>FB-STP-OSA-ZSK/VKH/NDH Steuerpneumatik</b> <i>FB-STP-OSA-ZSK/VKH/NDH   Pneumatic control unit</i>	Index: <b>2</b>	Blatt/Sheet 1 von 2 DIN A3
gespeichert/saved: 05.11.2024 08:48:17	Artikel-Nr./PartNo.: <b>115870</b>		
Montageanleitung/instruction sheet			

RoHS-3

This technical documentation is intellectual property of INGUN Prüfmittelbau GmbH. Unless otherwise contractually agreed in writing, it is not permitted to duplicate or disseminate it, nor may it be made accessible to third parties in any other way, or otherwise be misused without our explicit prior consent.  
 Diese technische Unterlage ist geistiges Eigentum der Fa. INGUN Prüfmittelbau GmbH. Sofern keine anderslautende schriftliche vertragliche Regelung besteht, darf sie ohne ausdrückliche vorherige Einwilligung weder vervielfältigt, noch verbreitet, noch dritten Personen in sonstiger Weise zugänglich gemacht werden, noch anderweitig missbraucht werden.

## Funktionsbeschreibung / functional description

- S1 = Druckluft zuschalten / switch on compressed air
- V1 = Ventil zur Druckluft-Selbsthaltung / valve for compressed air self-holding
- V2 = Steuerventil / control valve
- V3 = Drosselrückschlagventil zur Geschwindigkeitseinstellung beim Öffnen  
Throttle check valve for speed adjustment when opening
- V4 = Drosselrückschlagventil zur Geschwindigkeitseinstellung beim Schließen  
Throttle check valve for speed adjustment when closing
- Z1 = Druckregelventil / Pressure control valve



Maßstab/Scale: 1:2	Benennung/Designation: <b>FB-STP-OSA-ZSK/VKH/NDH Steuerpneumatik</b>	RoHS-3
gespeichert/saved: 05.11.2024 08:48:17	<b>FB-STP-OSA-ZSK/VKH/NDH   Pneumatic control unit</b>	
Montageanleitung/instruction sheet	Artikel-Nr./PartNo.: <b>115870</b>	Index: <b>2</b>
		Blatt/Sheet 2 von 2 DIN A3