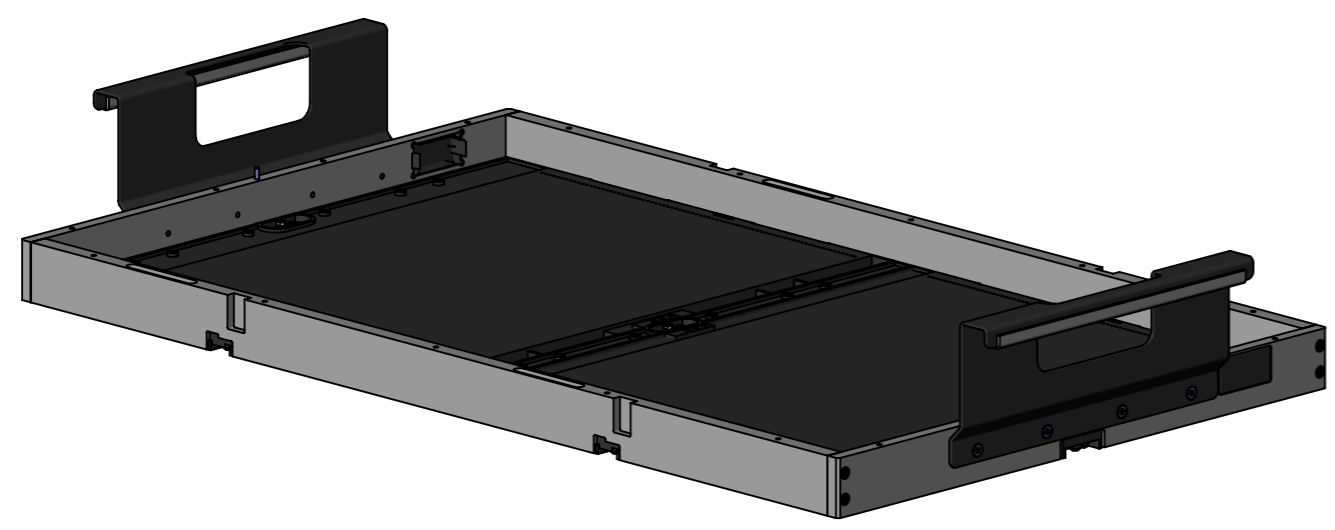
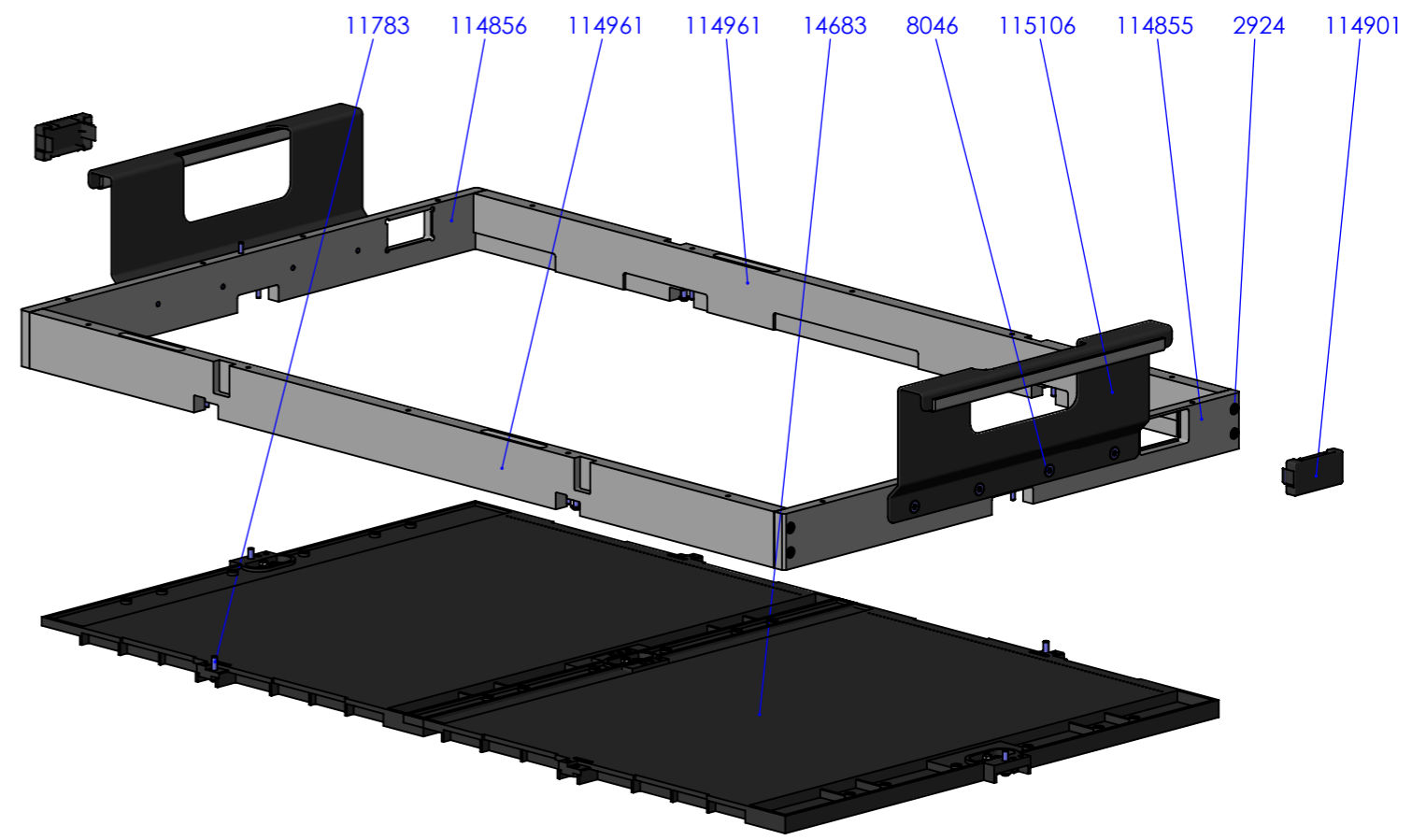
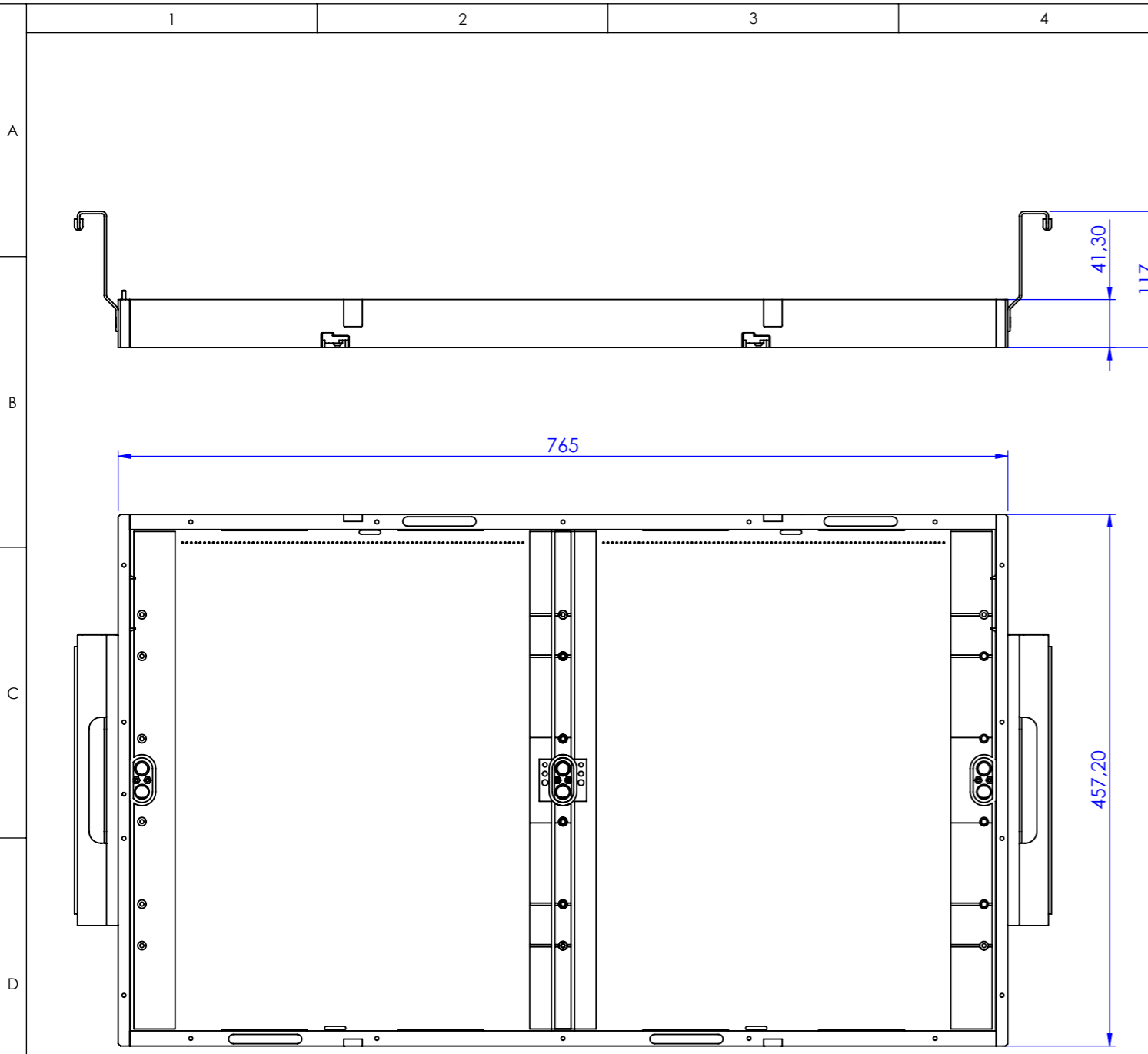


Diese technische Unterlage ist geistiges Eigentum der Fa. INGUN Prüfmittelbau GmbH. Sofern keine anderslautende schriftliche vertragliche Regelung besteht, darf sie ohne ausdrückliche vorherige Einwilligung weder vervielfältigt, noch verbreitet, noch dritten Personen in sonstiger Weise zugänglich gemacht werden, noch anderweitig missbraucht werden.
 This technical documentation is intellectual property of INGUN Prüfmittelbau GmbH. Unless otherwise contractually agreed in writing, it is not permitted to duplicate or disseminate it, nor may it be made accessible to third parties in any other way, or otherwise be misused without our explicit prior consent.



Teile sind nicht montiert
Components are not assembled

Art.-Nr.: Part-no.:	Menge: Amount:	Benennung DE: Description DE:	Benennung EN: Description EN:
114971	2	Rahmenteil 1 komplett	Frame section 1 complete
114857	1	Rahmenteil rechts komplett	Frame section right complete
114858	1	Rahmenteil links komplett	Frame section left complete
14683	1	SSP KS-i3070L	SSP KS-i3070L Interface plate
115388	2	Griff komplett	Handle complete
114901	2	Abdeckung Hubzähler	Cover stroke counter
2924	8	Zyl.-Schraube M 4x 12 T20	Head cap screw M 4x 12 T20 ISO 14579 - A2
11783	6	Linsenschraube M 4x 16 T20	Button head screw M 4x 16 T20 ISO 7380 - A2

RoHS-3

Maßstab/Scale: 1:5	Benennung/Designation: FGH VA3070L/i3070 Flachgehäuse <i>FGH VA3070L/i3070 Flat housing</i>	Artikel-Nr./PartNo.: 114968	Index: 0	Blatt/Sheet 1 von 1 DIN A3
gespeichert/saved: 01.09.2023 10:07:05				
Montageanleitung/instruction sheet				