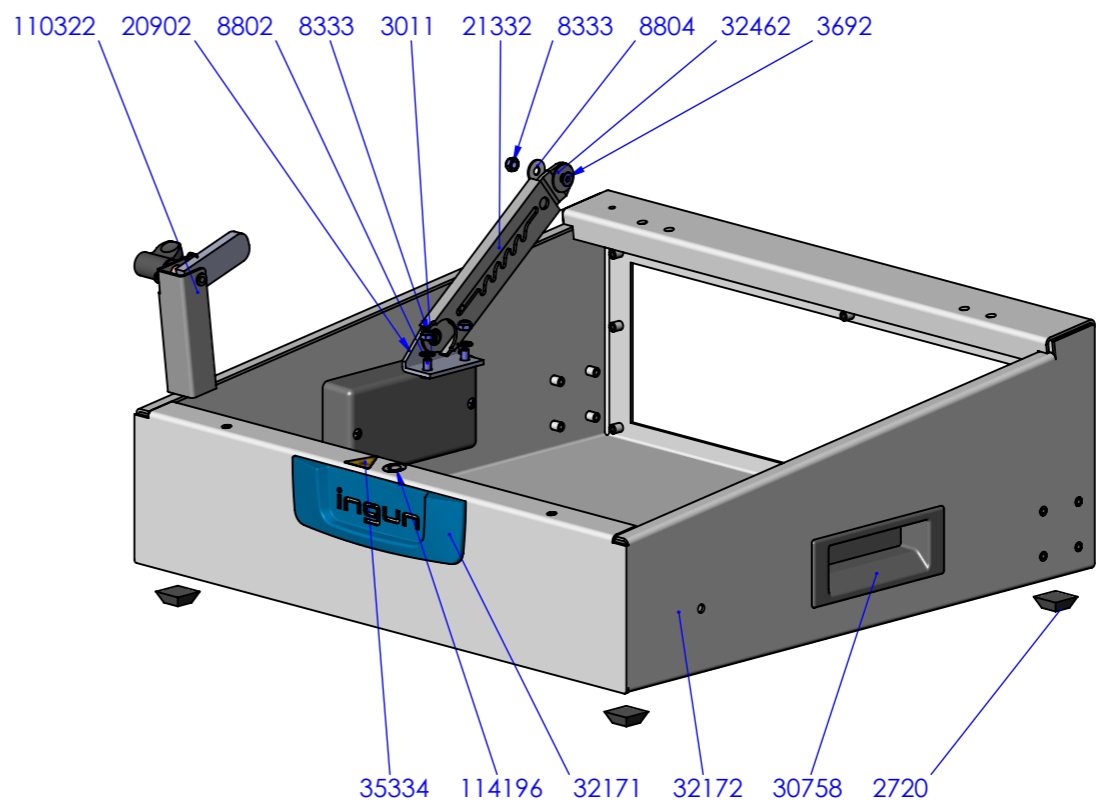
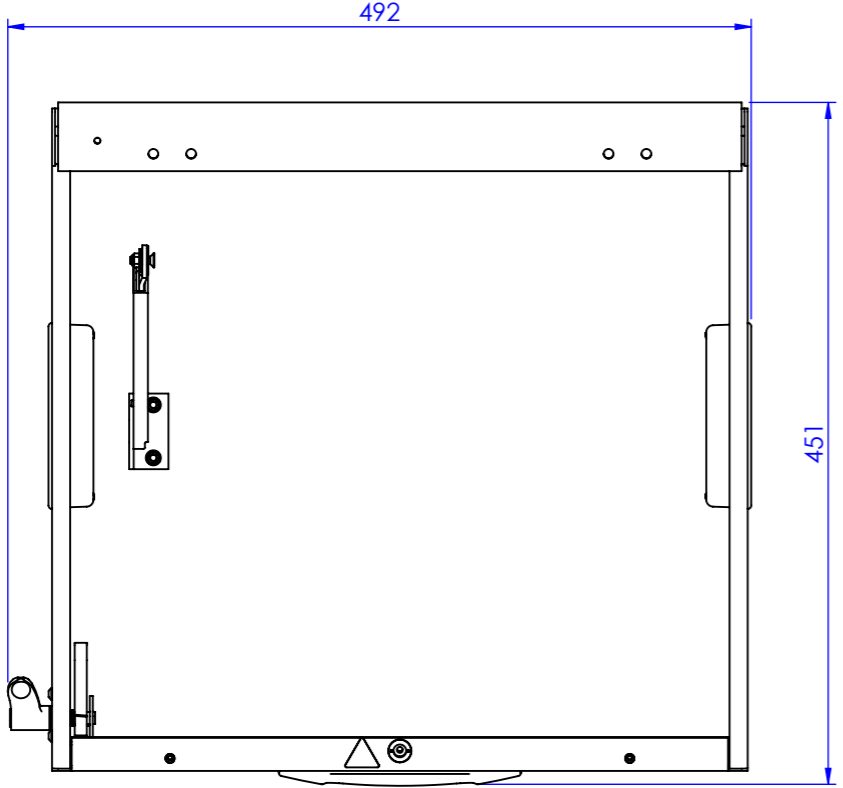
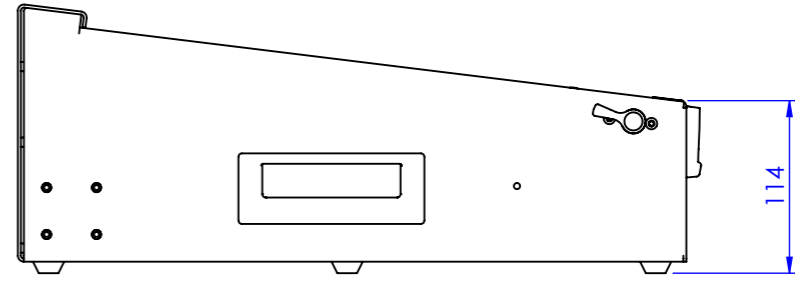
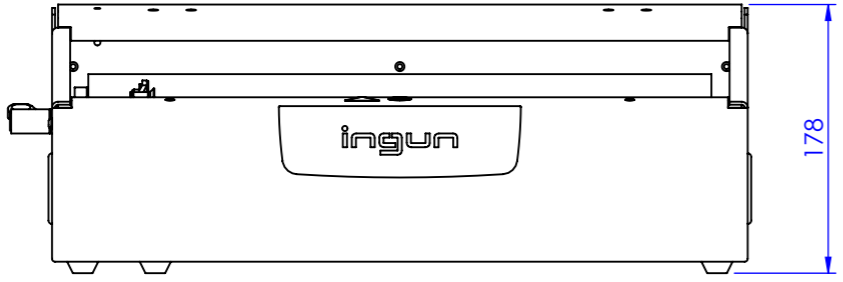


This technical documentation is intellectual property of INGUN Prüfmittelbau GmbH. Unless otherwise contractually agreed in writing, it is not permitted to duplicate or disseminate it, nor may it be made accessible to third parties in any other way, or otherwise be misused without our explicit prior consent.

Diese technische Unterlage ist geistiges Eigentum der Fa. INGUN Prüfmittelbau GmbH. Sofern keine anderslautende schriftliche vertragliche Regelung besteht, darf sie ohne ausdrückliche vorherige Einwilligung weder vervielfältigt, noch verbreitet, noch Dritten Personen in sonstiger Weise zugänglich gemacht werden, noch anderweitig missbraucht werden.

| 1 | 2 | 3 | 4 | 5 | 6 | 7 | 8 |
|------------------------|-------------------|----------------------------------|---|---|---|---|---|
| Art.-Nr.: Part-no.: | Menge: Amount: | Benennung DE: Description DE: | Benennung EN: Description EN: | | | | |
| 32171 | 1 | Ingun Logo MA-Serie | Ingun logo MA-line | | | | |
| 20902 | 1 | Befestigungswinkel | Mounting bracket for telescopic cover support | | | | |
| 32172 | 1 | PGH MA12 | PGH MA12 Desk housing | | | | |
| 30758 | 2 | Griffschale 2-teilig | Grip plate | | | | |
| 21332 | 1 | Teleskop-Deckelstütze | Telescopic cover support | | | | |
| 2720 | 5 | Gehäusefuß Typ 1752 | Housing foot | | | | |
| 53032 | 1 | Drehverschluss PGH | Screw cap PGH | | | | |
| 32462 | 1 | Distanzscheibe Stahl verzinkt | Spacer washer, steel, zinc-plated | | | | |
| 29805 | 1 | FB-KSG-MAxxxx | FB-KSG-MAxxxx Anti-pinch protection | | | | |
| 35334 | 1 | Warnschild D-W027 25mm | Warning sign | | | | |
| 3692 | 1 | Senkschraube M 5x 16 ISK | Flat headed screw M 5x 16 ISK DIN 7991 - A2 | | | | |
| 8802 | 2 | Senkschraube M 5x 12 ISK | Flat headed screw M 5x 12 ISK DIN 7991 - A2 | | | | |
| 8333 | 3 | Sechskantmutter M 5 selbstsich | Hexagon nut M 5 torque type DIN 985 - A2 | | | | |
| 8804 | 1 | Scheibe mit Fase D 5,3 groß | Washer D 5,3 large DIN 9021 - A2 | | | | |
| 3011 | 2 | Scheibe mit Fase D 5,3 | Washer D 5,3 DIN 125A - A2 | | | | |



RoHS-3

| | | | |
|--|--|--------------------|------------------------|
| Maßstab/Scale: 1:5 | Benennung/Designation: PGH MA12/TDS/BG Pultgehäuse PGH MA12/TDS/BG Desk housing | Index: 0 | Blatt/Sheet 1 von 1 |
| gespeichert/saved: 17.02.2023 08:19:46 | Artikel-Nr./PartNo.: 114903 | | DIN A3 |
| Montageanleitung/instruction sheet | | | |

