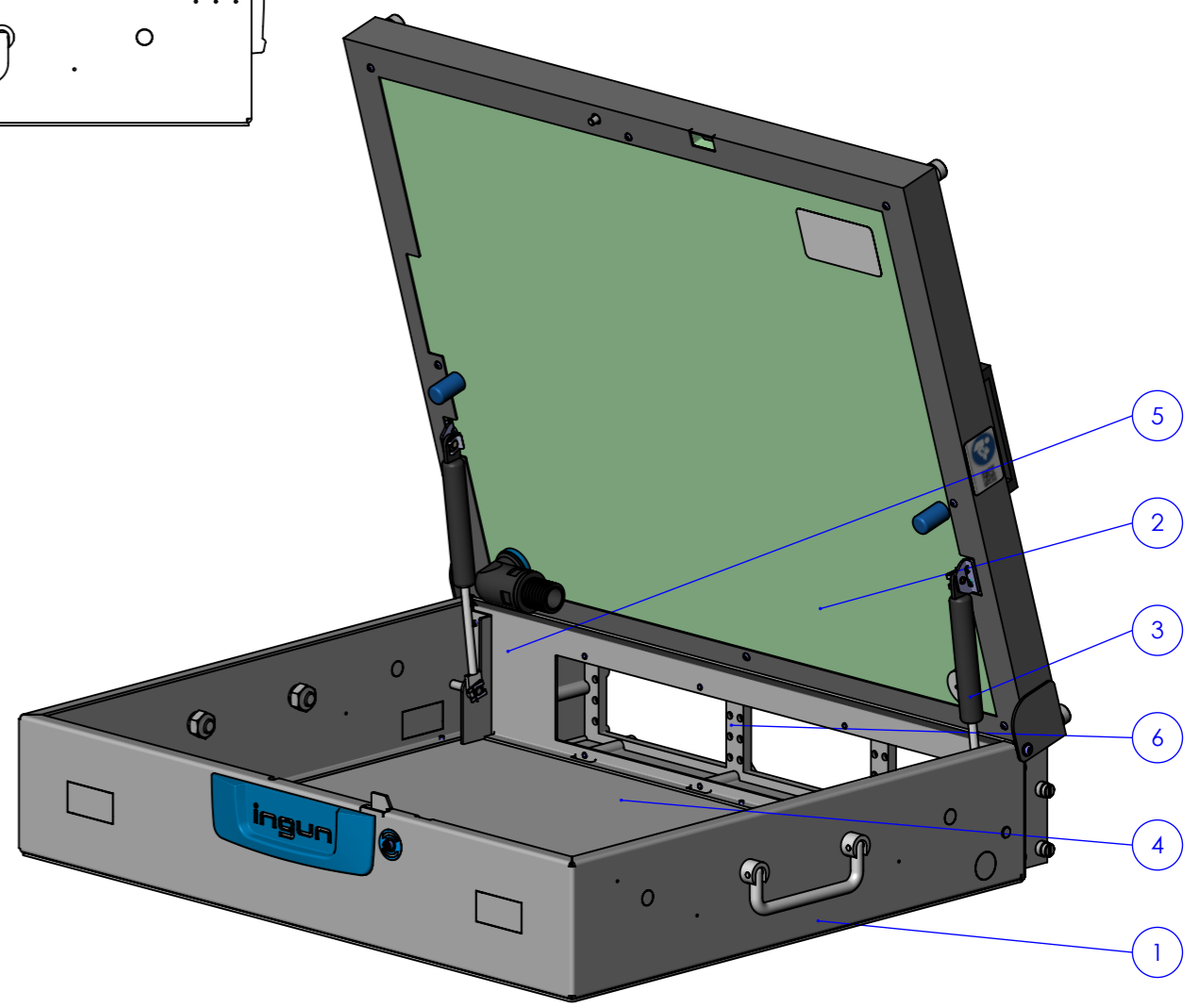
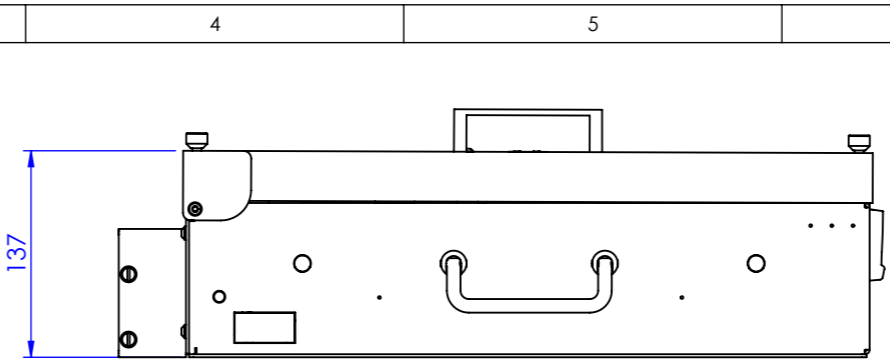
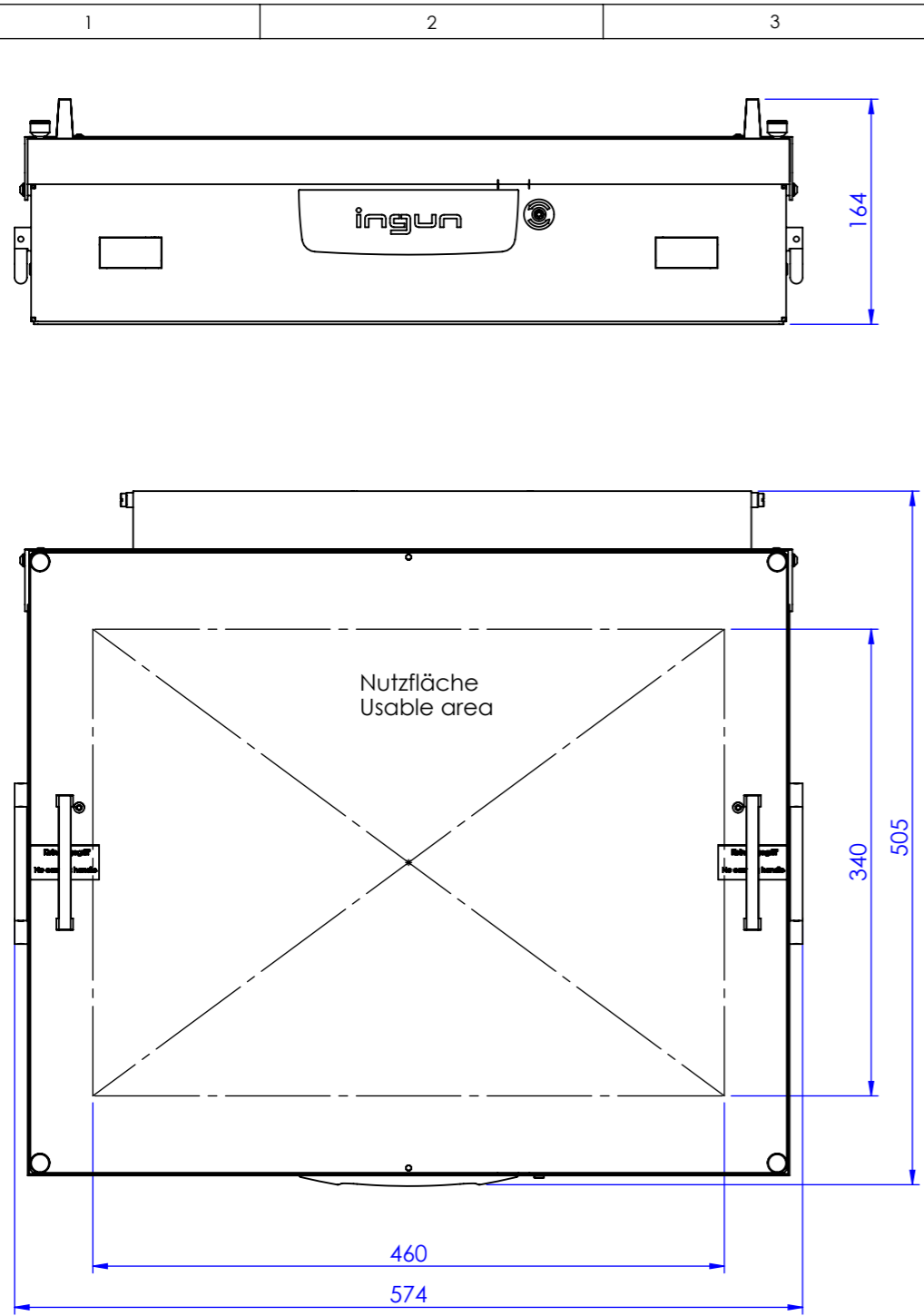


This technical documentation is intellectual property of INGUN Prüfmittelbau GmbH. Unless otherwise contractually agreed in writing, it is not permitted to duplicate or disseminate it, nor may it be made accessible to third parties in any other way, or otherwise be misused without our explicit prior consent.  
 Diese technische Unterlage ist geistiges Eigentum der Fa. INGUN Prüfmittelbau GmbH. Sofern keine anderslautende schriftliche vertragliche Regelung besteht, darf sie ohne ausdrückliche vorherige Einwilligung weder vervielfältigt, noch verbreitet, noch dritten Personen in sonstiger Weise zugänglich gemacht werden, noch anderweitig missbraucht werden.



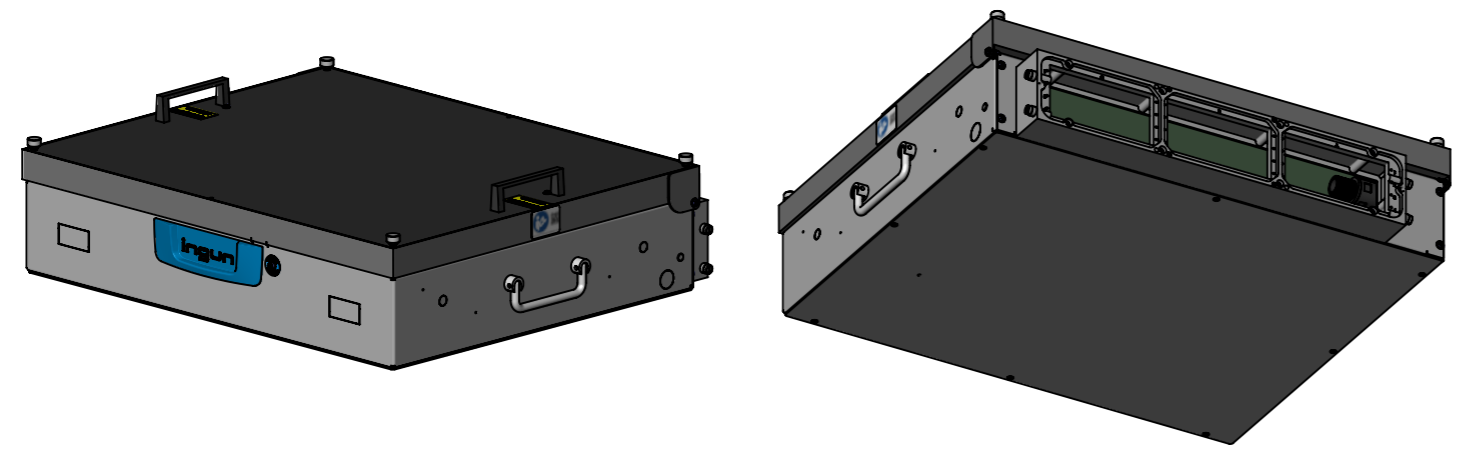
Für die Montage der unmontiert gelieferten Artikel, sind die Zeichnungen der in der Stückliste angegebenen Artikel zu verwenden.  
 The drawings of the items specified in the parts list should be used as reference for the assembly of the products which are enclosed in delivery but not pre-assembled.

**Siehe Montagehinweise**  
**See assembly instructions** **INFO 4629**

Pos.-Nr.: Item-no.:	Art.-Nr.: Part-no.:	Menge: Amount:	Benennung DE: Description DE:	Benennung EN: Description EN:
1	113687	1	FGH VA4040	FGH VA4040   Flat housing
2	112085	1	VK VA4040/PG16	VK VA4040/PG16   Vacuum cassette
3	31788	2	GDF-185-60-200N-A6-A6	GDF-185-60-200N-A6-A6   Gas pressure spring
4	112094	1	BOE VA4040	BOE VA4040   Base plate unit
5	113537	1	SSA-VPC-G12-VA4040	SSA-VPC-G12-VA4040   Interface support
6	113436	1	SST-VPC-G12	SST-VPC-G12   Interface

RoHS-3;6a;6c

Maßstab/Scale: 1:5	Benennung/Designation: <b>VA 4040/F/H/VPC-G12 Vakuum Prüfadapter</b> <b>VA 4040/F/H/VPC-G12   Vacuum test fixture</b>	Index: <b>0</b>	Blatt/Sheet 1 von 1 DIN A3
gespeichert/saved: 24.01.2024 14:18:44	Artikel-Nr./PartNo.: <b>114670</b>		
Montageanleitung/instruction sheet			



Für den prüflingspezifischen Ausbau sind die Ausbauschemen INFO 4630 und INFO 4638 zu verwenden.  
 Please refer to customisation guidelines INFO 4630 and INFO 4638 for DUT-specific customisation.