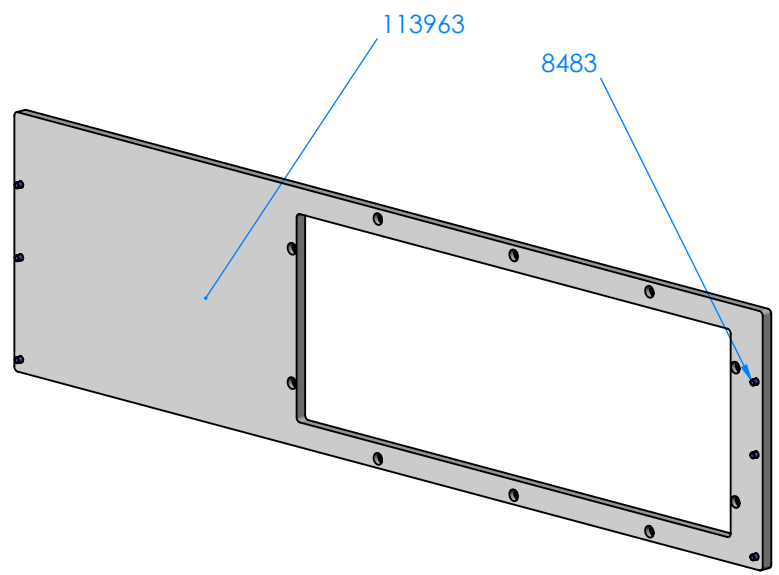
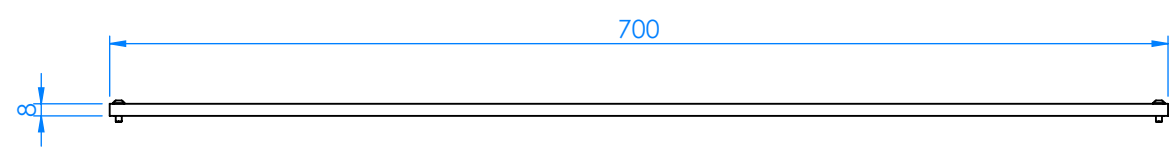
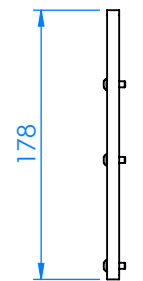
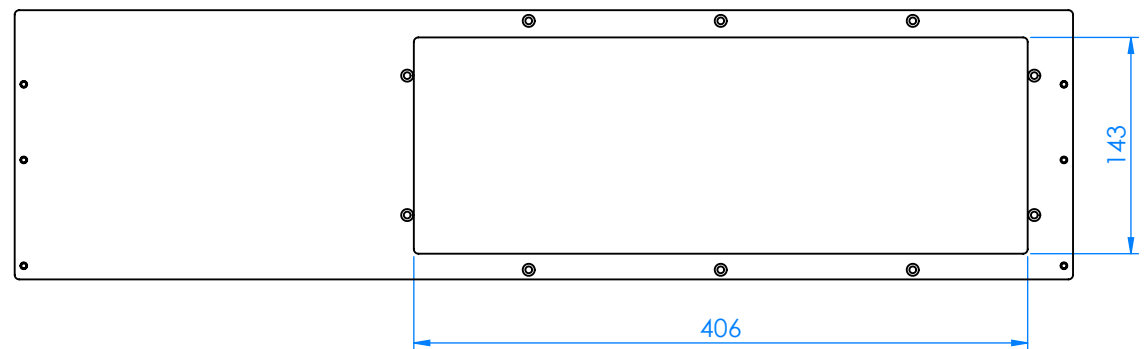


This technical documentation is intellectual property of INGUN Prüfmittelbau GmbH. Unless otherwise contractually agreed in writing, it is not permitted to duplicate or disseminate it, nor may it be made accessible to third parties in any other way, or otherwise be misused without our explicit prior consent.  
  
 Diese technische Unterlage ist geistiges Eigentum der Fa. INGUN Prüfmittelbau GmbH. Sofern keine anderslautende schriftliche vertragliche Regelung besteht, darf sie ohne ausdrückliche vorherige Einwilligung weder vervielfältigt, noch verbreitet, noch dritten Personen in sonstiger Weise zugänglich gemacht werden, noch anderweitig missbraucht werden.

1	2	3	4	5	6	7	8
Art.-Nr.: Part-no.:	Menge: Amount:	Benennung DE: Description DE:	Benennung EN: Description EN:				
113963	1	RWA PGH MA14/VPC-G20	RWA PGH MA14/VPC-G20   Rear panel				
8483	6	Linsenschraube M 4x 12 T20	Button head screw M 4x 12 T20				



**Vor der Komplettmontage muss die Rückwand ( RWA ) mit der Schnittstelle ( SST ) verschraubt werden. Die Schnittstelle ist nicht im Lieferumfang enthalten.**

**The rear panel (RWA) must be screwed to the interface (SST) before installing. The interface is not included.**

**Teile sind nicht montiert  
Components are not assembled**

RoHS-3

Maßstab/Scale: 1:5	Benennung/Designation: <b>SSA-VPC-G20-MAx14 Schnittstellenaufnahme</b> <i>SSA-VPC-G20-MAx14   Interface support</i>	Index: <b>0</b>	Blatt/Sheet 1 von 1 DIN A3
gespeichert/saved: 17.05.2024 11:59:47			
Montageanleitung/instruction sheet	Artikel-Nr./PartNo.: <b>113966</b>		