

Interface block

SB-P-PN-008-PK3

Artículo 27622



DIRECTAMENTE AL PRODUCTO

ingun[®]

Partner for Future Technology

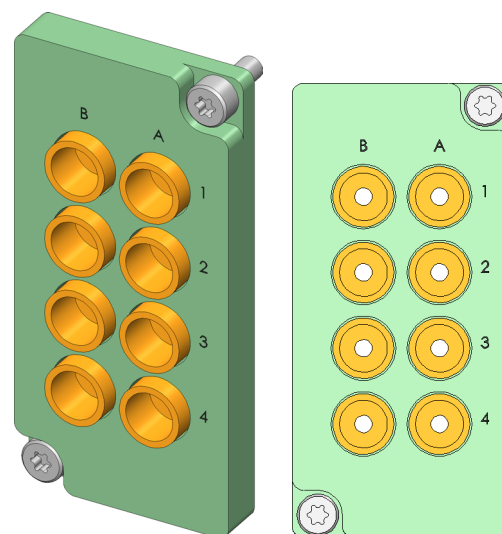
- Equipados con piezas de contacto neumáticas
- Utilizables en todas las fixturas con interfaz Pylon interna o externa
- Alta seguridad de contacto y calidad de transferencia
- Transferencia con seguridad de proceso de aire comprimido en el marco de la especificación

Utilización

Con los bloques de interfaz (SB) se transfieren con seguridad de proceso las señales entre el dispositivo de prueba y el sistema de prueba en interfaces Pylon internas y externas. Los bloques neumáticos son adecuados para la transferencia con seguridad de proceso de aire comprimido en el marco de su especificación. Se utilizan sobre todo cuando en la verificación se usan unidades funcionales neumáticas, como p. ej. puntas de prueba neumáticas.

Transferencia de señal

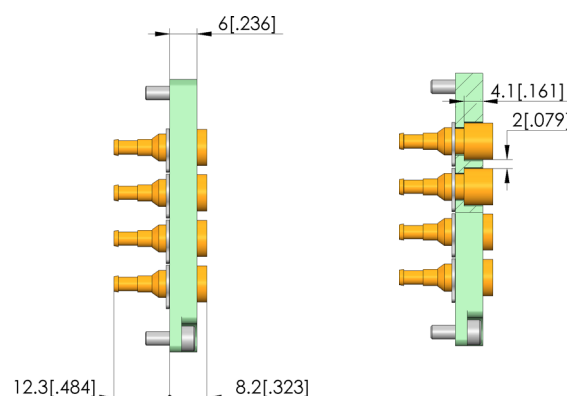
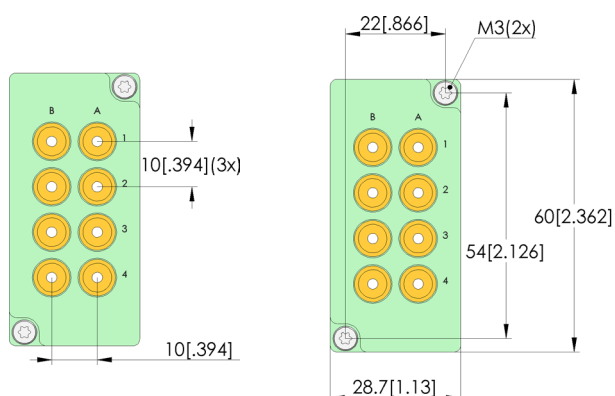
La transferencia de señales se realiza mediante dos bloques de interfaz contrapuestos, que están diseñados para una distancia de trabajo de 15.1 ± 0.5 mm entre sus superficies de montaje.



1:1

Entrega

La entrega se realiza totalmente equipada, preparada para recibir mangueras de aire comprimido, incluyendo materiales de fijación.



Datos generales

| | |
|---------------------|--------------------------|
| Grupo de productos: | Bloques de interfaz (SB) |
| Serie: | SB-PN |
| Tipo: | Bloque neumático |
| Modelo: | Lado de pieza de prueba |
| Tipo de accesorios: | Accesorios customizados |
| Equipamiento: | PKT-M-PK3 |
| Peso: | 0,035 kg |
| Temperatura mín.: | -30 °C |
| Temperatura máx.: | 120 °C |
| Conforme RoHS: | Sí |

Compatible con

| | |
|--|-----------------|
| Contraconector compatible 1: | SB-T-PN-008-PK3 |
| Juegos intercambiables para mesas de prueba manuales (ATS MA): | ATS MAxx |

Datos técnicos

| | |
|------------------------------|-----------------|
| Distancia de trabajo: | 15,1 +/- 0,5 mm |
| Conexión: | PDS-4-075-PUN |
| Cantidad de polos: | |
| Conexión de aire comprimido: | PK-3 |
| Aire comprimido típico: | 6 bar |
| Bloqueo de aire comprimido: | No |
| Calidad de aire comprimido: | ISO 8573-1:2010 |

Interface block

SB-P-PN-008-PK3

Artículo 27622



DIRECTAMENTE AL PRODUCTO

ingun®

Partner for Future Technology

Accessories

| Part no. | Designation | Version |
|----------|-----------------------|--|
| 26707 | PDS-4-075-PUN-BL | Pneumatic compressed air hose DA = 4,0 mm for QS plug connection, blue |
| 32752 | PDS-4-0,75-PUN-SW-ESD | Pneumatic compressed air hose DA = 4,0 mm for QS plug connection, ESD, black |

INGUN Prüfmittelbau GmbH

Max-Stromeyer-Straße 162
78467, Constance, Germany
Phone +49 7531 8105-0
Customer hotline +49 7531 8105-888
Fax +49 7531 8105-65
info@ingun.com

