

# nanoVTEP Connector-Test

## OTU-KS-NV-155-013

Artikel 109706



DIREKT ZUM PRODUKT

**ingun**<sup>®</sup>

Partner for Future Technology

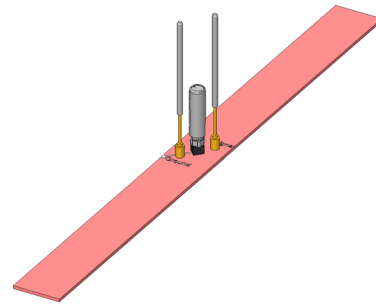
- Komponente für den Opens-Test, zur kapazitiven Prüfung von Halbleiterchips auf Durchbrüche, Kurzschlüsse und Lötfehler
- Geeignet für alle Keysight 307x-Testsysteme mit Softwareversion 9.2 oder höher
- Verbesserte Wiederholgenauigkeit, Testabdeckung und Fehlererkennung im Vergleich zur VTEP-Technologie

### Verwendung

Die nanoVTEP-Prüfsonden werden zur kapazitiven Prüfung integrierter Schaltkreise verwendet, um die drahtgebundenen Anschlüsse im Inneren eines integrierten Schaltkreises auf Durchbrüche, Kurzschlüsse und Lötfehler zu prüfen.

Bei den nanoVTEP-Prüfsonden handelt es sich um die neueste vektorlose Opens Testlösung von Keysight, die die bisherigen VTEP-Prüfsonden ersetzt. Neben der deutlich verbesserten Wiederholgenauigkeit, Testabdeckung und Fehlererkennung bieten die neuen nanoVTEP-Prüfsonden eine bis zu 40 %-ige Verstärkung schwacher Signale, da der Verstärker nahe an der Sensorplatte platziert ist.

Die neuen nanoVTEPs funktionieren nur in Verbindung mit den nanoVTEP MUX Boards. In einem Prüfadapter können sowohl nanoVTEP als auch VTEP Prüfsonden kombiniert miteinander eingesetzt werden.

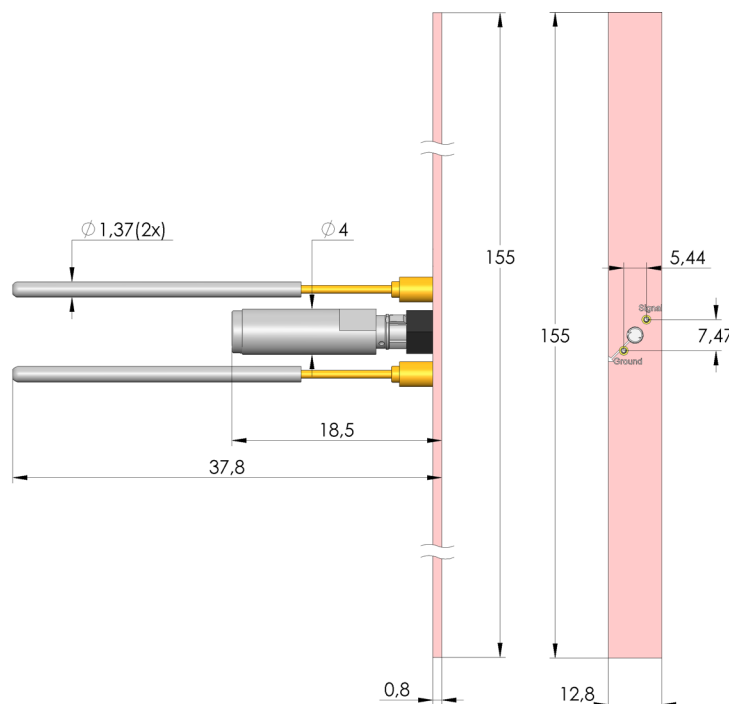


#### Hinweis:

Zum fachgerechten Ausbau der Keysight nanoVTEP-Prüfsonden wird der Ausbauhinweis INFO 4250 verwendet.

#### Hinweis:

NanoVTEP-Prüfsonden können auf allen Keysight 307x-Testsystemen sicher verwendet werden, die über die Softwareversion 9.2 oder höher verfügen. Sollte die von Ihnen genutzte Softwareversion älter als 9.2 sein, wenden sie sich bitte direkt an den Testsystemhersteller Keysight.



### Allgemeine Daten

Produktgruppe:	Opens Tests
Baureihe:	OTU
Typ:	Keysight Vectorless Test
Ausführung:	nanoVTEP SP Connector
Zubehörtyp:	Ausbauzubehör
Auslieferungszustand:	Inkl. nanoVTEP Verstärker, GKS
Breite:	12,8 mm
Höhe:	37,8 mm
Temperatur min.:	10 °C
Temperatur max.:	60 °C
RoHS-konform:	ja

### Passend für

Vakuum-Prüfadapter (VA):  
Wechselsätze WS:

VA 2070S/L  
WS Keysight

### Technische Daten

Hub: 2 mm  
Länge: 155 mm  
Außenmaße (BxTxH): 155 x 12,8 x 37,8 mm

# nanoVTEP Connector-Test

## OTU-KS-NV-155-013

Artikel 109706



**ingun**<sup>®</sup>

Partner for Future Technology

### Zubehör

Art.-Nr.	Bezeichnung	Ausführung
108710	OTE-KS-NV-064-MUX	nanoVTEP Signal Conditioner Board
108711	OTE-KS-NV-064-MUX-REF	nanoVTEP Signal Conditioner Board ConnectCheck

### INGUN Prüfmittelbau GmbH

Max-Stromeyer-Straße 162  
78467 Konstanz, Deutschland  
Telefon +49 7531 8105-0  
Kundenhotline +49 7531 8105-888  
Fax +49 7531 8105-65  
info@ingun.com



Preise und Lieferzeiten auf Anfrage.  
Technische Änderungen vorbehalten. 03/26\_DE