

Plug for HFS-821

SE-821 MX48

Artículo SE-821MX48

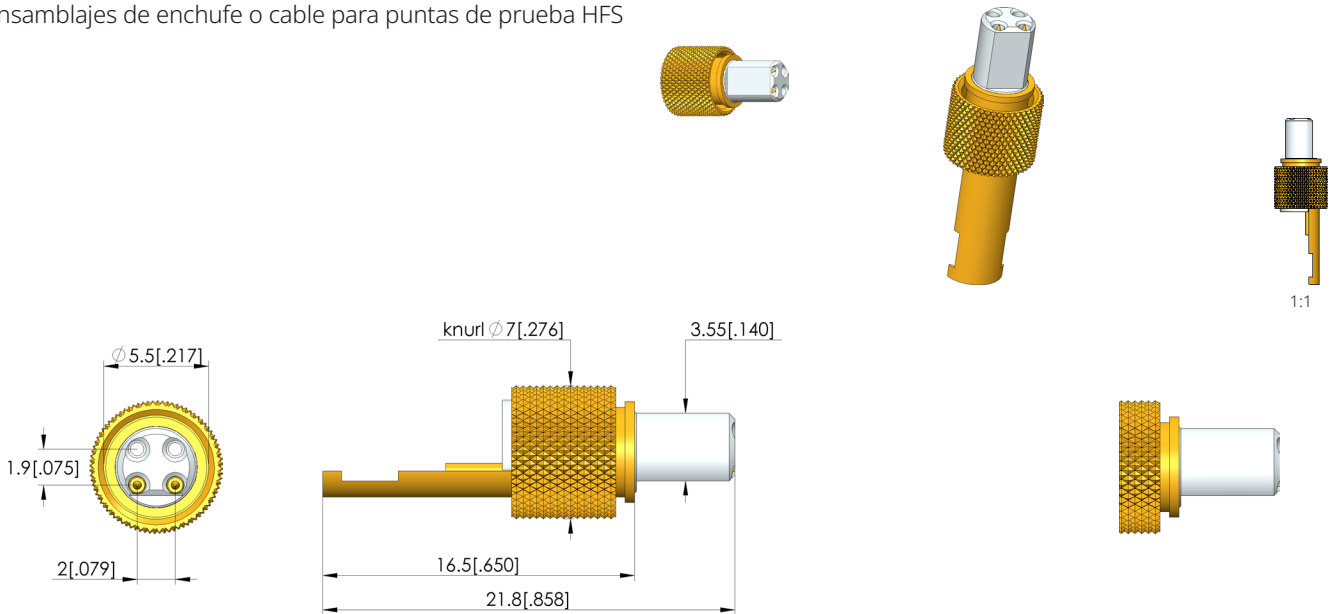


DIRECTAMENTE AL PRODUCTO

ingun®

Partner for Future Technology

- Ensamblajes de enchufe o cable para puntas de prueba HFS



Datos generales

Grupo de productos:
Serie:
Subserie:
Temperatura mín.:
Temperatura máx.:
Conforme RoHS:

Enchufe (SE)
SE-821
Enchufe SE-821 MX48
-40 °C
80 °C
Sí

Datos eléctricos

Impedancia:

100 Ohm

Datos de conector

Interfaz 1: Enchufe dipolo SE-821 MX48 atornillado para HFS-821/MX48
Sexo 1: M conductor de señal macho / conector / macho / plug
Modelo 1: recto

INGUN Prüfmittelbau GmbH

Max-Stromeyer-Straße 162
78467, Constance, Germany
Phone +49 7531 8105-0
Customer hotline +49 7531 8105-888
Fax +49 7531 8105-65
info@ingun.com



Precios y plazos de entrega a consultar.
Cambios técnicos reservados. 04/26_ES

Más información sobre el tema
Puntas de prueba

