

Receptacle

KS-761 60 35 M-R

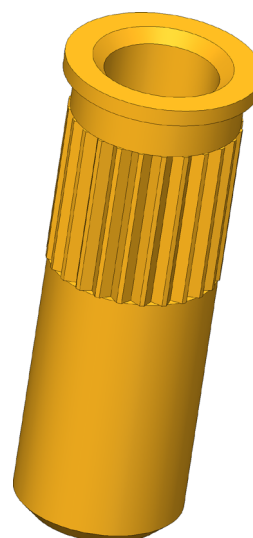
Article KS-7616035M-R



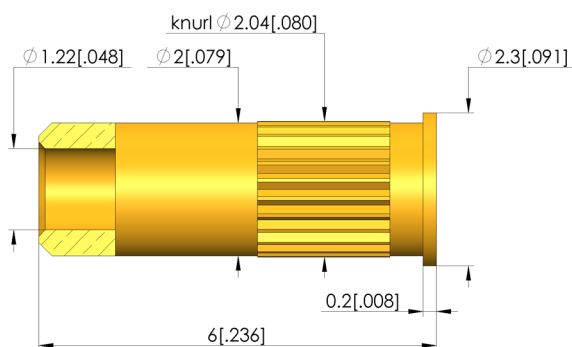
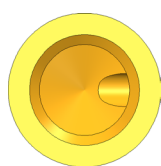
DIRECTEMENT AU PRODUIT

ingun[®]

Partner for Future Technology



1:1



Données générales

Groupe de produits:
Série:
Sous-série:
Type de raccordement douille de contact:
Bague sertie:
Surface:
Diamètre de collet:
Hauteur de col:
Surface moletée:
Étanche au vide:
Conforme RoHS:

Douilles de contact (KS)
KS-761
KS-761 M Version vissée
Connecteur / ouvert
non
or
2,3 mm
0,2 mm
oui
non
oui

Caractéristiques mécaniques

Longueur totale: 6 mm
Diamètre extérieur: 2 mm

Alésage de montage

Alésage de montage en CEM1: 2 – 2,02 mm
Alésage de montage en FR4: 2 – 2,02 mm

INGUN Prüfmittelbau GmbH

Max-Stromeyer-Straße 162
78467, Constance, Germany
Phone +49 7531 8105-0
Customer hotline +49 7531 8105-888
Fax +49 7531 8105-65
info@ingun.com



Tarifs et délais de livraison sur demande.
Modifications techniques réservées. 04/26_FR

Informations avancées sur le thème
Pointes de test

