

# Pneumatic contact terminal

## PKT-M-PK3-A

Article 37818

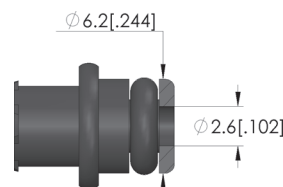
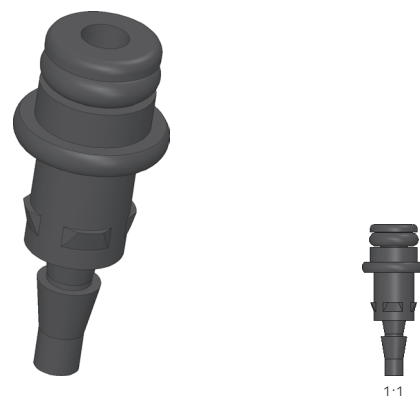
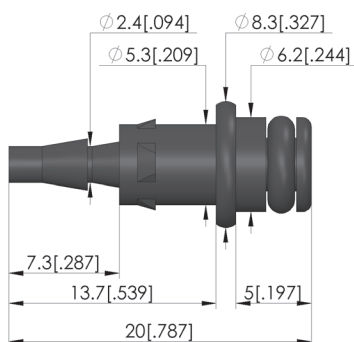


DIRECTEMENT AU PRODUIT

**ingun**<sup>®</sup>

Partner for Future Technology

- Contact pneumatique
- Sans fermeture air comprimé



### Données générales

Groupe de produits:  
Série:  
Type:  
Version:  
Type d'accessoire:  
Poids:  
Température min.:  
Température max.:  
Conforme RoHS:

Accessoires pneumatiques  
PKT  
Pièce de contact pneumatique  
Nipple d'enfichage  
Accessoires d'équipement  
0,01 kg  
10 °C  
60 °C  
oui

### Adapté aux

Blocs d'interface (SB):

SB-P-PN-008-PK3-A

### Caractéristiques techniques

Raccordement:  
Raccord d'air comprimé:  
Longueur:  
Diamètre:  
Diamètre intérieur:

PDS-4-075-PUN  
PK-3  
20 mm  
8,3 mm  
1,6 mm

### Interface blocks

Part no.	Designation	Version
37821	SB-P-PN-008-PK3-A	Pneumatic block for DUT side, 8 poles

### INGUN Prüfmittelbau GmbH

Max-Stromeyer-Straße 162  
78467, Constance, Germany  
Phone +49 7531 8105-0  
Customer hotline +49 7531 8105-888  
Fax +49 7531 8105-65  
info@ingun.com

