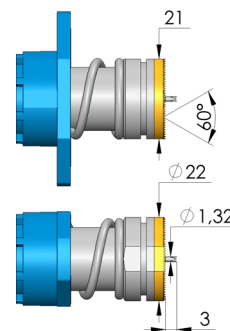
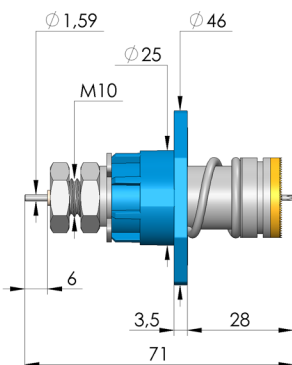
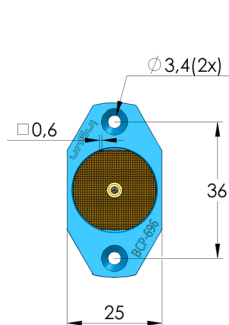
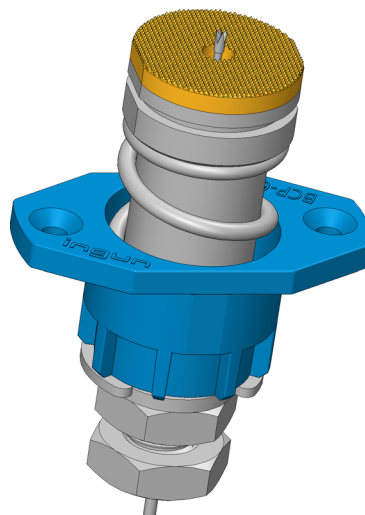




DIREKT ZUM PRODUKT

- Kontaktlösung für zylindrische Zellen (46xx) und prismatische so wie Blade Zellen
- Strombelastbarkeit bis zu 200 A auf Aluminium-DUT mit einem Temperaturanstieg  $\Delta T \leq 20$  K; maximale Strombelastbarkeit von 450 A auf hochleitfähigen Materialien wie Kupferlegierungen
- Ausgelegt für verschiedene Zellkontaktierungsanwendungen wie Formierung, das Laden und DC-IR Test
- Durchgehendes Kolbensystem mit geringstem Innenwiderstand  $R_i$  von  $< 0,5$  m $\Omega$
- Einfache Flanschmontage mit flexiblem Kabelanschluss
- Dipol-Ausführung mit 5N Messkontakt für genaue Spannungsmessungen
- Einfacher Anschluss des Spannungssensors: sowohl Löten als auch Kabelschuhmontage möglich



### Allgemeine Daten

Produktgruppe:	Dipol BCP / Vierpolklemmen
Unterproduktgruppe:	Dipol BCP / Vierpolklemmen
Baureihe:	BCP-696
Anwendung empf.:	Formation
Raster:	26 mm
Prüfling / Kontakt:	Cylindrical cells
Magnetisch:	ja
Einbauart:	flansch
Schnellwechselsystem:	nein
Anschlussart am Kontaktstift:	Gewindeanschluss
Einbauhöhe einstellbar:	nein
Verdrehgesichert:	ja
Temperatur min.:	-40 °C
Temperatur max.:	80 °C
RoHS-konform:	ja

### Daten zur Kopfform

Kopfform:	60 Waffel (Riffel) mit feiner Teilung
Kopfdurchmesser:	22 mm
Kopfform Oberfläche:	A Gold
Kopfform Werkstoff:	3 CuBe

### Elektrische Daten

Strombelastbarkeit / Nennstrom:	450 A
Strombelastbarkeit $\Delta T \leq 20$ K:	300 A
Strombelastbarkeit $\Delta T \leq 60$ K:	450 A
Durchgangswiderstand typisch max.:	0,2 mOhm

### Mechanische Daten

Gesamtlänge:	71 mm
Stifthülseendurchmesser:	25 mm
Maximaler Hub:	10 mm
Federvorspannung:	99,52 N
E-Maß / Kragenmaß:	04
Federkraft bei Arbeitshub:	150 N
Empf. Arbeitshub:	5 mm

# Batterie-Kontaktstift

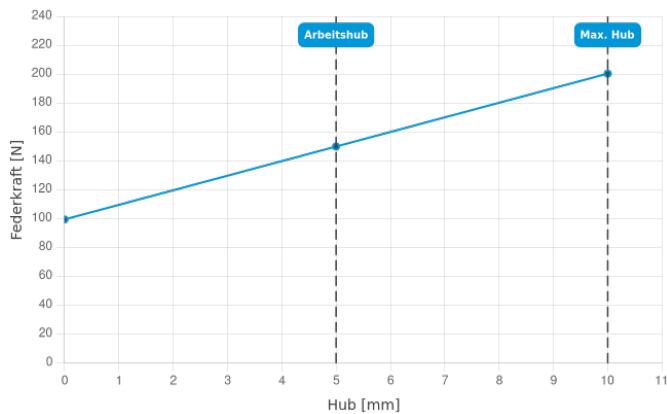
## BCP-696 360 2200 A 150004-56

Artikel BCP-696-0004



**ingun**<sup>®</sup>

Partner for Future Technology



### INGUN Prüfmittelbau GmbH

Max-Stromeyer-Straße 162  
78467 Konstanz, Deutschland  
Telefon +49 7531 8105-0  
Kundenhotline +49 7531 8105-888  
Fax +49 7531 8105-65  
info@ingun.com



Preise und Lieferzeiten auf Anfrage.  
Technische Änderungen vorbehalten. 05/26\_DE

Weitere Informationen zum Thema  
**Kontaktstifte**

