

Receptacle

KS-449 M6 R

Articolo KS-449M6R



DIRETTAMENTE AL PRODOTTO

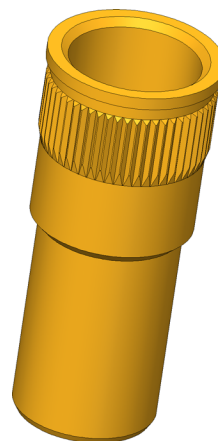
ingun[®]

Partner for Future Technology

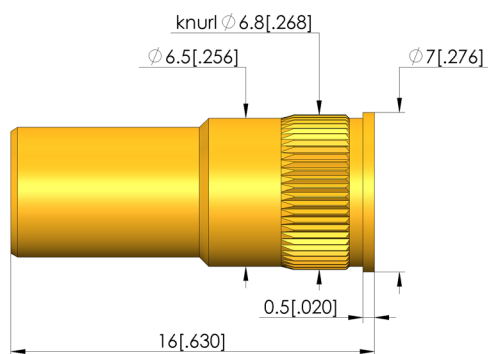
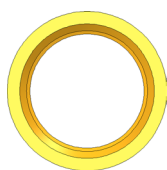
Kontaktsteckhülsen

Mit Gewinde zum Einpressen in das Trägermaterial

INGUN SELECTION



1:1



Dati generali

Gruppo di prodotti:
serie:
Serie sottostrutturale:
Anello di pressione:
Superficie:
Diametro del collare:
Altezza del collare:
Zigrinatura:
A prova di vuoto:
Conforme a RoHS:

Manicotti di contatto (KS)
serie: KS-449
KS-449 M versione a vite
no
oro
7 mm
0,5 mm
sì
no
sì

Dati meccanici

Lunghezza totale:
Diametro esterno:

16 mm
6,5 mm

Foro di montaggio

Foro di montaggio in CEM1:
Foro di montaggio in FR4:

6,7 – 6,72 mm
6,7 – 6,72 mm

INGUN Prüfmittelbau GmbH

Max-Stromeyer-Straße 162
78467, Constance, Germany
Phone +49 7531 8105-0
Customer hotline +49 7531 8105-888
Fax +49 7531 8105-65
info@ingun.com



Prezzi e tempi di consegna su richiesta.
Modifiche tecniche riservate. 12/25_IT

Ulteriori informazioni sull'argomento
Contatti a molla



ingun.com

MANICOTTI DI CONTATTO