

Electric contact terminal EKT-M-065A-L-VPC-MP

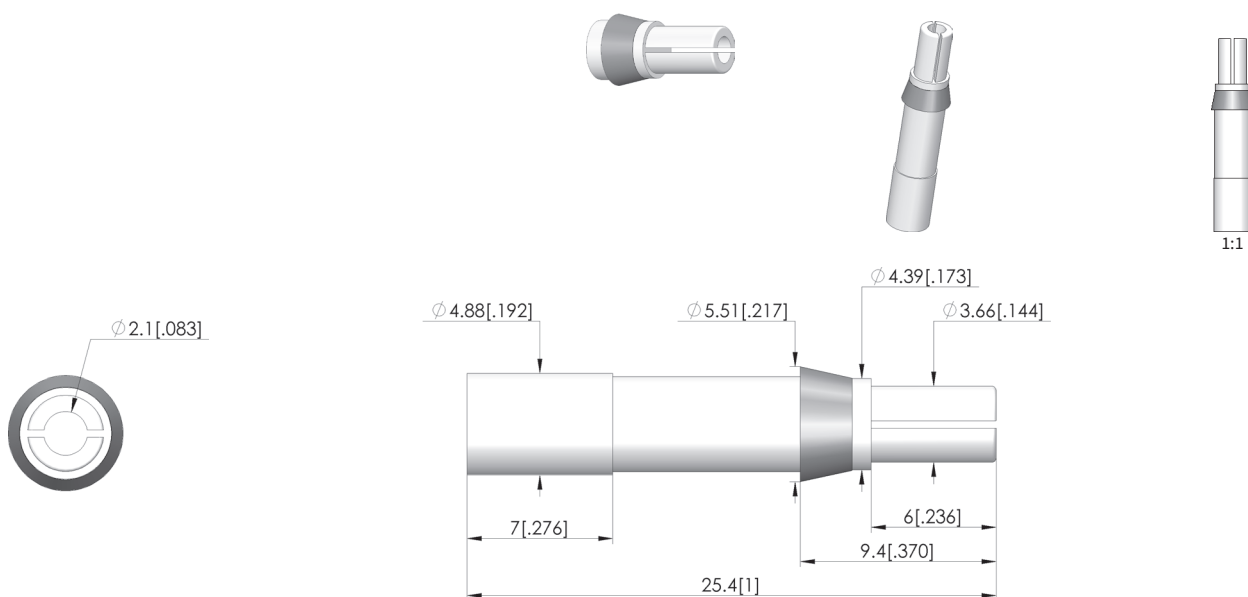
产品 22911



直接訪問產品

ingun®

Partner for Future Technology



一般数据

产品组:
结构系列:
类型:
规格:
配件类型:
材料:
最小温度:
最大温度:
RoHS 符合性:

适用于

电气附件
EKT
VPC 微型电源
ITA, 插头触探
扩展配件
镀铜
-55 °C
125 °C
是

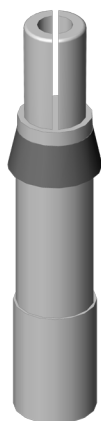
配件:

技术数据

连接:
最大电流:
安装:
最大电压:
过渡电阻:
长度:
直径:

SSM-P-019-VPC-MP

焊接连接 8 AWG
65 A
插接式
1500 VDC
1 mOhm
25,4 mm
4,9 mm



INGUN Prüfmittelbau GmbH

Max-Stromeyer-Straße 162
78467 Konstanz, 德国
中央办公室: +49 7531 8105-0
客户热线: +49 7531 8105-888
传真 +49 7531 8105-65
info@ingun.com



根據要求提供價格和交貨時間。
保留技術更改。04/26_CN