

# Interface block

## SB-P-SO-010-IDC Buchse

Article 37662



DIRECTEMENT AU PRODUIT

**ingun**<sup>®</sup>

Partner for Future Technology

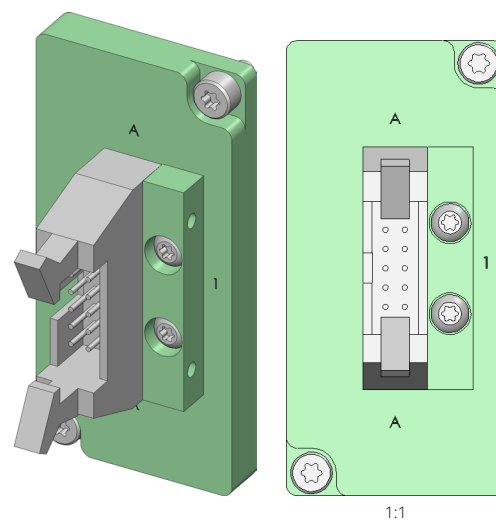
- Équipement avec un connecteur enfichable IDC 10 pôles STV-IDC2,54-M-010-WW-G-Q
- Mise en œuvre possible dans des interfaces de test avec interface Pylône pour l'utilisation du côté de l'objet à tester
- Transmission du signal sûre en processus, dans le cadre de la spécification

### Utilisation

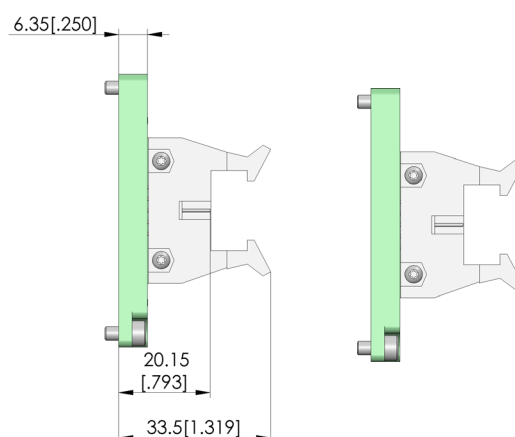
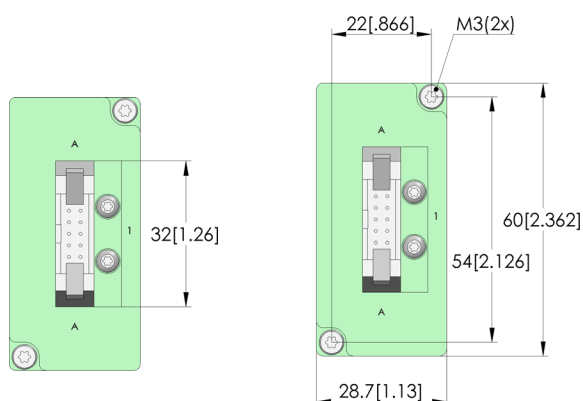
Les blocs interfaces (SB) servent à transmettre, de manière sûre en processus, des signaux entre le dispositif de contrôle et le système de test dans des interfaces Pylônes internes et externes. Des blocs spéciaux conviennent pour transmettre des signaux, de manière sûre en processus, dans le cadre de leur spécification. Ils sont disponibles exclusivement pour l'utilisation du côté des objets à tester.

### Livraison

La livraison a lieu entièrement garnie, la quincaillerie de montage incluse.



1:1



### Données générales

Groupe de produits:	Blocs d'interface (SB)
Série:	SB-SO
Type:	Bloc spécial
Version:	Côté objet à tester
Type d'accessoire:	Accessoires d'équipement
Garniture:	STV-IDC2,54-M-010-WW-G
Poids:	0,026 kg
Température min.:	-20 °C
Température max.:	100 °C
Conforme RoHS:	oui

### Adapté aux

Kits de remplacement MA (ATS MA):

ATS MAxx

### Caractéristiques techniques

Raccordement:  
Nombre de pôles:

Connecteur IDC, 10 pôles

### INGUN Prüfmittelbau GmbH

Max-Stromeyer-Straße 162  
78467, Constance, Germany  
Phone +49 7531 8105-0  
Customer hotline +49 7531 8105-888  
Fax +49 7531 8105-65  
info@ingun.com

